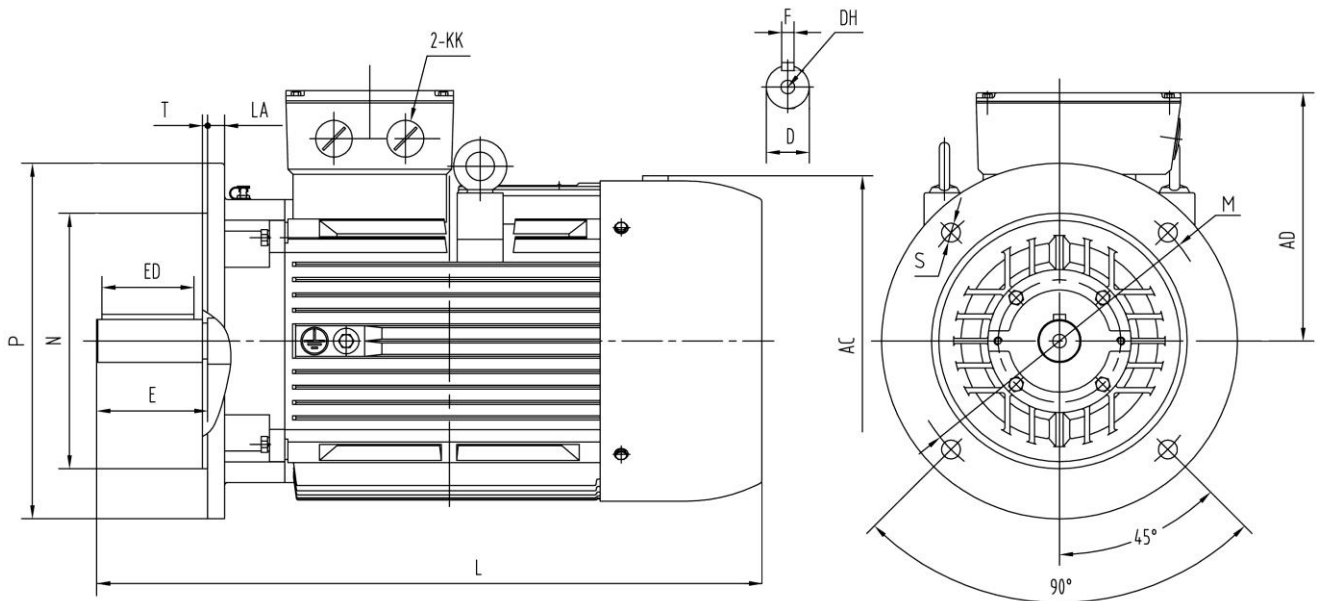


YX3 315 M-6 IE2

Abmessungen Drehstrom-Asynchronmotor / dimensions three phase asynchron motor IM B5 (mm)



Abmessungen / dimension

P	M	N	AC	AD	LA	T	E	ED	S	L	D	F	DH	KK
Ø660	Ø600	Ø550	Ø650	555	24	6	170	140	8xØ24	1320	Ø80	22	M20x42	M63x1,5

Technische Daten / technical dates

Typ / type	YX3 315 M-6 IE2		Nennmoment / rated torque	(Nm)	867,3
Leistung / power	(kW)	90,0	Anlaufstrom-Nennstrom / starting current-rated current	(I _a /I _n)	6,8
Betriebsart / duty	S1		Anzugsmoment-Nennmoment starting torque-rated torque	(M _a /M _n)	2,4
Nennzahl/ speed	(min ⁻¹)	990	Kippmoment-Nennmoment Pull-out torque	(M _k /M _n)	2,9
Nennstrom / rated current 400 V	(A)	160,3	Massenträgheitsmoment / moment of inertia	(kgm ²)	4,4940
Spannung / voltage (50 Hz)	(V) 380-420/660-720(Δ/Y)		Umgeb.-temp./ ambient temperature	40°C	
Frequenz / frequency	(Hz)	50	Lager / bearing	(DE)	6319
Wirkungsgrad / efficiency	(%)	94,6		(NDE)	6319
Leistungsfaktor / power factor	(cos φ)	0,86	Schutzart / protection	IP55	
Isolationsklasse / insulation class	F		Schallpegel / noise level	(dB (A))	76
			Gewicht / weight	(kg)	1007

Schaltplan / connection diagram

