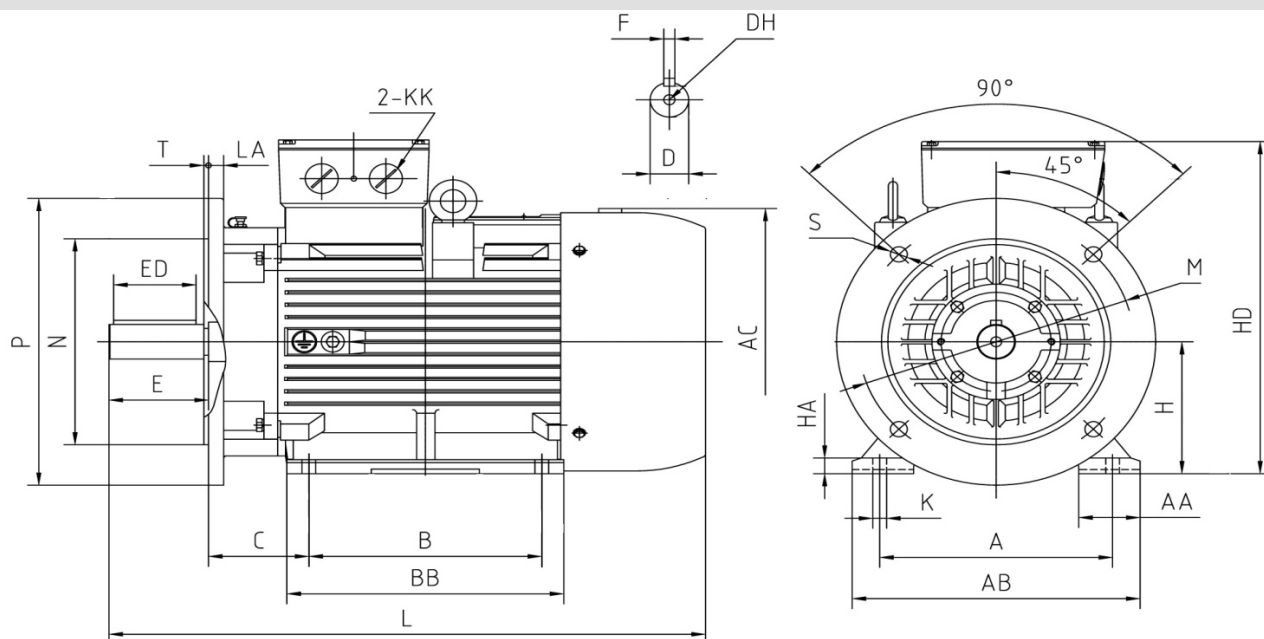


## YX3 280 M-4 IE2

### Abmessungen Drehstrom-Asynchronmotor / dimensions three phase asynchron motor IM B35 (mm)



#### Abmessungen / dimension

A	AA	AB	AC	B	BB	C	E	ED	H	HD	HA	L	K	D	DH	KK
457	109	550	Ø570	419	535	190	140	110	280	685	35	1010	24	Ø75	M20x42	M63x1,5
P	M	N	T	LA	S	F										
Ø550	Ø500	Ø450	5	22	8xØ18,5	20										

#### Technische Daten / technical dates

Typ / type	<b>YX3 280 M-4 IE2</b>		Nennmoment / rated torque	(Nm)	578,3
Leistung / power	(kW)	90,0	Anlaufstrom-Nennstrom / starting current-rated current	(I <sub>a</sub> /I <sub>n</sub> )	6,4
Betriebsart / duty	S1		Anzugsmoment-Nennmoment / starting torque-rated torque	(M <sub>a</sub> /M <sub>n</sub> )	2,1
Nennzahl/ speed	(min <sup>-1</sup> )	1485	Kippmoment-Nennmoment / Pull-out torque	(M <sub>k</sub> /M <sub>n</sub> )	2,7
Nennstrom / rated current 400 V	(A)	153,8	Massenträgheitsmoment / moment of inertia	(kgm <sup>2</sup> )	1,5184
Spannung / voltage (50 Hz)	(V)	380-420/660-720(e/Y)	Umgeb.-temp./ ambient temperature	40°C	
Frequenz / frequency	(Hz)	50	Lager / bearing	(DE)	6316
Wirkungsgrad / efficiency	(%)	94,4		(NDE)	6316
Leistungsfaktor / power factor	(cos φ)	0,90	Schutzart / protection	IP55	
Isolationsklasse / insulation class	F		Schallpegel / noise level	(dB (A))	77
			Gewicht / weight	(kg)	692

#### Schaltplan / connection diagram

