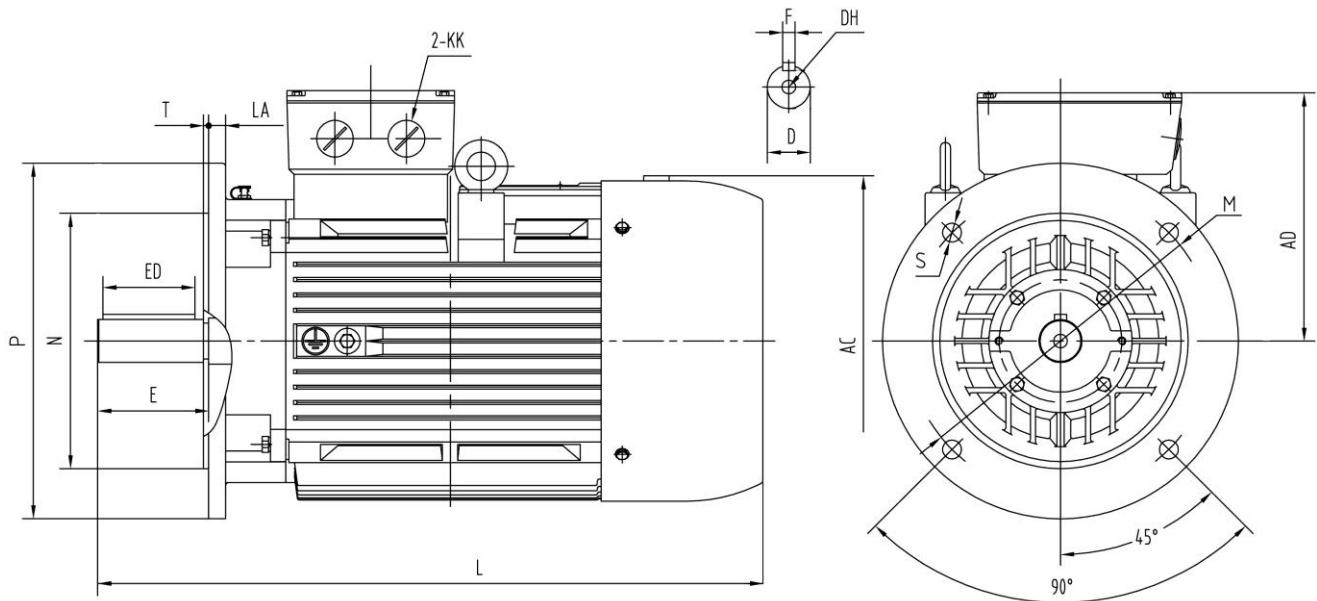


YX3 315 S-6 IE2

Abmessungen Drehstrom-Asynchronmotor / dimensions three phase asynchron motor IM B5 (mm)



Abmessungen / dimension

P	M	N	AC	AD	LA	T	E	ED	S	L	D	F	DH	KK
Ø660	Ø600	Ø550	Ø650	555	24	6	170	140	8xØ24	1210	Ø80	22	M20x42	M63x1,5

Technische Daten / technical dates

Typ / type	YX3 315 S-6 IE2		Nennmoment / rated torque	(Nm)	722,8
Leistung / power	(kW)	75,0	Anlaufstrom-Nennstrom / starting current-rated current	(I _a /I _n)	6,7
Betriebsart / duty	S1		Anzugsmoment-Nennmoment starting torque-rated torque	(M _a /M _n)	2,3
Nennzahl/ speed	(min ⁻¹)	990	Kippmoment-Nennmoment Pull-out torque	(M _k /M _n)	2,9
Nennstrom / rated current 400 V	(A)	134,6	Spannung / voltage (50 Hz)	(V)	380-420/660-720(Δ/Y)
Frequenz / frequency	(Hz)	50	Massenträgheitsmoment / moment of inertia	(kgm ²)	4,3155
Wirkungsgrad / efficiency	(%)	94,2	Umgeb.-temp./ ambient temperature	40°C	
Leistungsfaktor / power factor	(cos φ)	0,85	Lager / bearing	(DE)	6319
Schutzart / protection	IP55		(NDE)	6319	
Isolationsklasse / insulation class	F		Schallpegel / noise level	(dB (A))	76
			Gewicht / weight	(kg)	976

Schaltplan / connection diagram

