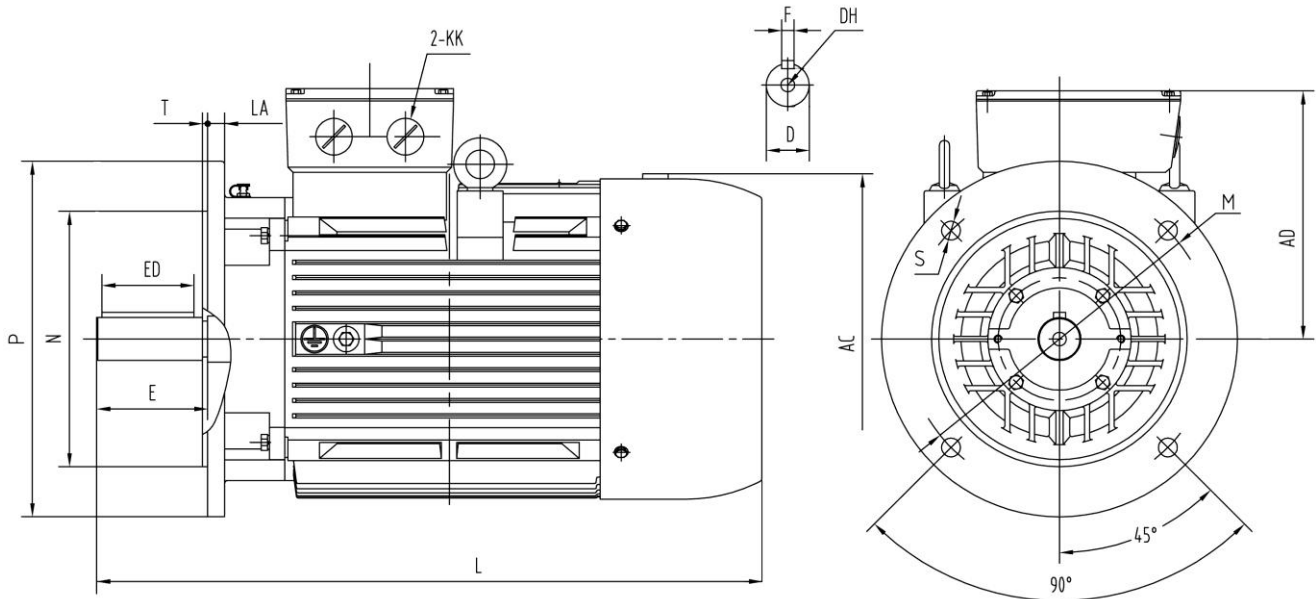


YX3 280 S-2 IE2

Abmessungen Drehstrom-Asynchronmotor / dimensions three phase asynchron motor IM B5 (mm)



Abmessungen / dimension

P	M	N	AC	AD	LA	T	E	ED	S	L	D	F	DH	KK
Ø550	Ø500	Ø450	Ø570	405	22	5	140	110	8xØ18,5	1010	Ø65	18	M20x42	M63x1,5

Technische Daten / technical dates

Typ / type	YX3 280 S-2 IE2		Nennmoment / rated torque	(Nm)	240,9
Leistung / power	(kW)	75,0	Anlaufstrom-Nennstrom / starting current-rated current	(I _a /I _n)	6,0
Betriebsart / duty	S1		Anzugsmoment-Nennmoment starting torque-rated torque	(M _a /M _n)	1,7
Nennzahl/ speed	(min ⁻¹)	2940	Kippmoment-Nennmoment Pull-out torque	(M _k /M _n)	2,9
Nennstrom / rated current 400 V	(A)	123,9	Massenträgheitsmoment / moment of inertia	(kgm ²)	0,5964
Spannung / voltage (50 Hz)	(V)	380-420/660-720(Δ/Y)	Umgeb.-temp./ ambient temperature	40°C	
Frequenz / frequency	(Hz)	50	Lager / bearing	(DE)	6314
Wirkungsgrad / efficiency	(%)	94,0		(NDE)	6314
Leistungsfaktor / power factor	(cos φ)	0,93	Schutzart / protection	IP55	
Isolationsklasse / insulation class	F		Schallpegel / noise level	(dB (A))	89
			Gewicht / weight	(kg)	572

Schaltplan / connection diagram

