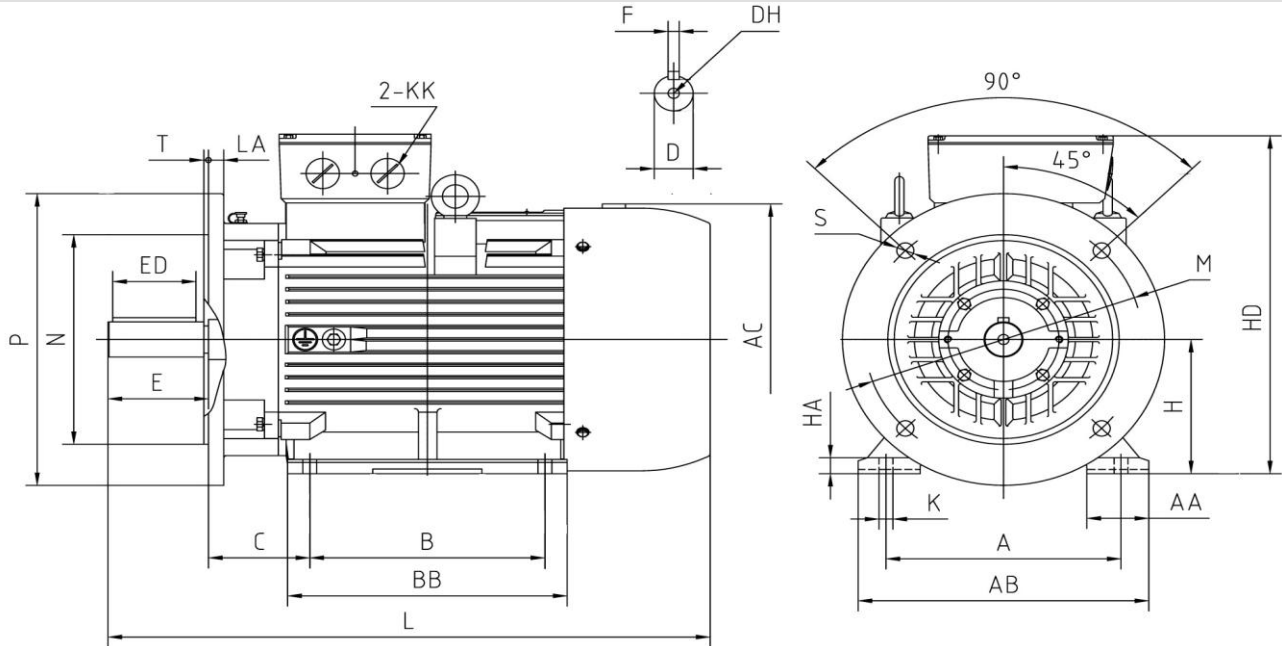


YX3 160 M-6 IE2

Abmessungen Drehstrom-Asynchronmotor / dimensions three phase asynchron motor IM B35 (mm)



Abmessungen / dimension

A	AA	AB	AC	B	BB	C	E	ED	H	HD	HA	L	K	D	DH	KK
254	67	320	Ø330	210	260	108	110	90	160	410	19	610	14,5	Ø42	M16x36	M40x1,5
P	M	N	T	LA	S	F										
Ø350	Ø300	Ø250	5	15	4xØ18,5	12										

Technische Daten / technical dates

Typ / type	YX3 160 M-6 IE2		Nennmoment / rated torque (Nm)	73,9	
Leistung / power (kW)	7,5	Anlaufstrom-Nennstrom / starting current-rated current (Ia/In)	6,7		
Betriebsart / duty	S1	Anzugsmoment-Nennmoment / starting torque-rated torque (Ma/Mn)	2,1		
Nennzahl/ speed (min ⁻¹)	970	Kippmoment-Nennmoment / Pull-out torque (Mk/Mn)	2,9		
Nennstrom / rated current 400 V (A)	15,2	Massenträgheitsmoment / moment of inertia (kgm ²)	0,0924		
Spannung / voltage (50 Hz) (V)	380-420/660-720(Δ/Y)	Umgeb.-temp./ ambient temperature	40°C		
Frequenz / frequency (Hz)	50	Lager / bearing (DE)	6309		
Wirkungsgrad / efficiency (%)	89,0	Lager / bearing (NDE)	6309		
Leistungsfaktor / power factor (cos φ)	0,80	Schutzart / protection	IP55	Schallpegel / noise level (dB (A))	68
Isolationsklasse / insulation class	F	Gewicht / weight (kg)		114	

Schaltplan / connection diagram

