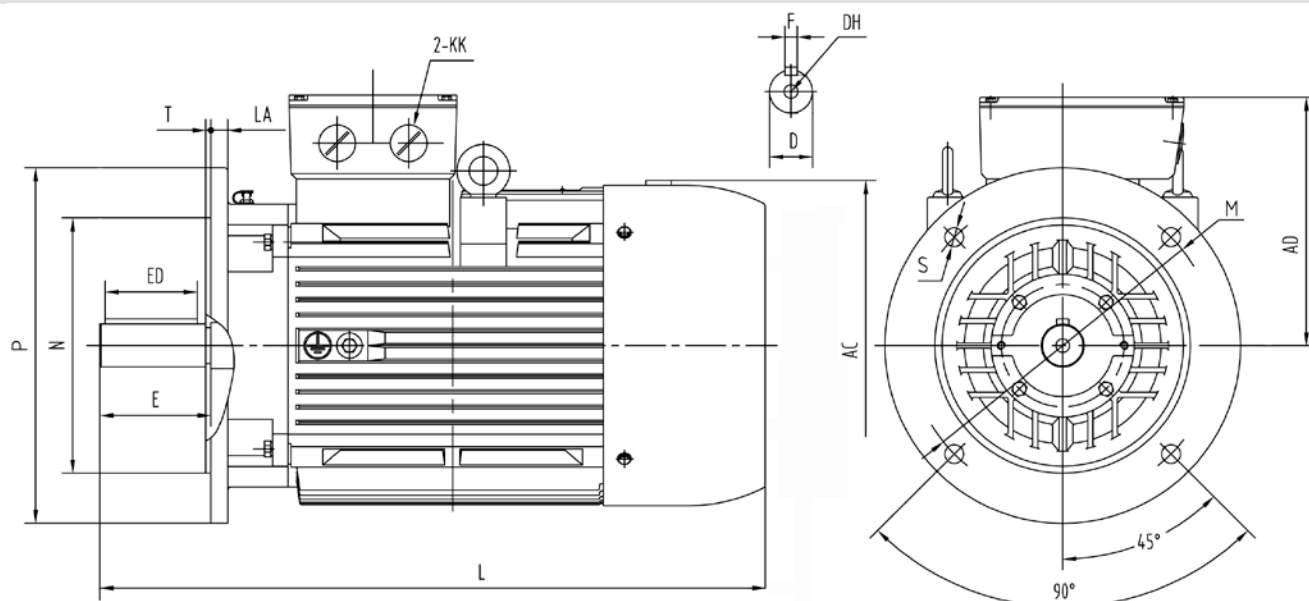


## YX3 280 M-6 IE2

### Abmessungen Drehstrom-Asynchronmotor / dimensions three phase asynchron motor IM B5 (mm)



### Abmessungen / dimension

P	M	N	AC	AD	LA	T	E	ED	S	L	D	F	DH	KK
Ø550	Ø500	Ø450	Ø570	405	22	5	140	110	8xØ18,5	1010	Ø75	20	M20x42	M63x1,5

### Technische Daten / technical dates

Typ / type	<b>YX3 280 M-6 IE2</b>		Nennmoment / rated torque	(Nm)	531,2
Leistung / power	(kW)	55,0	Anlaufstrom-Nennstrom / starting current-rated current	(Ia/I <sub>n</sub> )	6,4
Betriebsart / duty		S1	Anzugsmoment-Nennmoment starting torque-rated torque	(M <sub>a</sub> /M <sub>n</sub> )	2,1
Nennzahl/ speed	(min <sup>-1</sup> )	990	Kippmoment-Nennmoment Pull-out torque	(M <sub>k</sub> /M <sub>n</sub> )	2,6
Nennstrom / rated current 400 V	(A)	96,2	Massenträgheitsmoment / moment of inertia	(kgm <sup>2</sup> )	1,7325
Spannung / voltage (50 Hz)	(V)	380-420/660-720(e/Y)	Umgeb.-temp./ ambient temperature		40°C
Frequenz / frequency	(Hz)	50	Lager / bearing	(DE)	6316
Wirkungsgrad / efficiency	(%)	93,1		(NDE)	6316
Leistungsfaktor / power factor	(cos φ)	0,89	Schutzart / protection		IP55
Isolationsklasse / insulation class		F	Schallpegel / noise level	(dB (A))	76
			Gewicht / weight	(kg)	548

### Schaltplan / connection diagram

