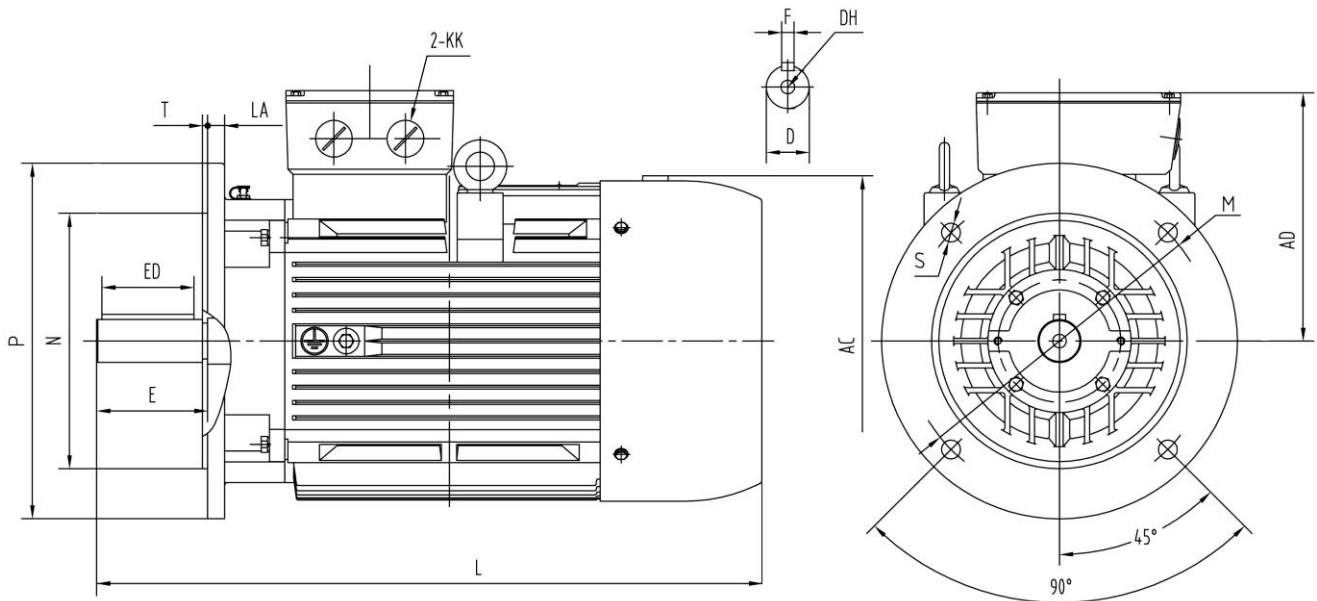


## YX3 250 M-4 IE2

### Abmessungen Drehstrom-Asynchronmotor / dimensions three phase asynchron motor IM B5 (mm)



### Abmessungen / dimension

P	M	N	AC	AD	LA	T	E	ED	S	L	D	F	DH	KK
Ø545	Ø500	Ø450	Ø520	375	21	5	140	110	8xØ18,5	935	Ø65	18	M20x42	M63x1,5

### Technische Daten / technical dates

Typ / type	<b>YX3 250 M-4 IE2</b>		Nennmoment / rated torque	(Nm)	354,5
Leistung / power	(kW)	55,0	Anlaufstrom-Nennstrom / starting current-rated current	(I <sub>a</sub> /I <sub>n</sub> )	6,1
Betriebsart / duty	S1		Anzugsmoment-Nennmoment / starting torque-rated torque	(M <sub>a</sub> /M <sub>n</sub> )	2,0
Nennzahl/ speed	(min <sup>-1</sup> )	1480	Kippmoment-Nennmoment / Pull-out torque	(M <sub>k</sub> /M <sub>n</sub> )	2,6
Nennstrom / rated current 400 V	(A)	96,2	Spannung / voltage (50 Hz)	(V)	380-420/660-720(Δ/Y)
Frequenz / frequency	(Hz)	50	Massenträgheitsmoment / moment of inertia	(kgm <sup>2</sup> )	0,6864
Wirkungsgrad / efficiency	(%)	93,8	Umgeb.-temp./ ambient temperature	40°C	
Leistungsfaktor / power factor	(cos φ)	0,88	Lager / bearing	(DE)	6314
Schutzart / protection	IP55		(NDE)	6314	
Isolationsklasse / insulation class	F		Schallpegel / noise level	(dB (A))	81
			Gewicht / weight	(kg)	451

### Schaltplan / connection diagram

