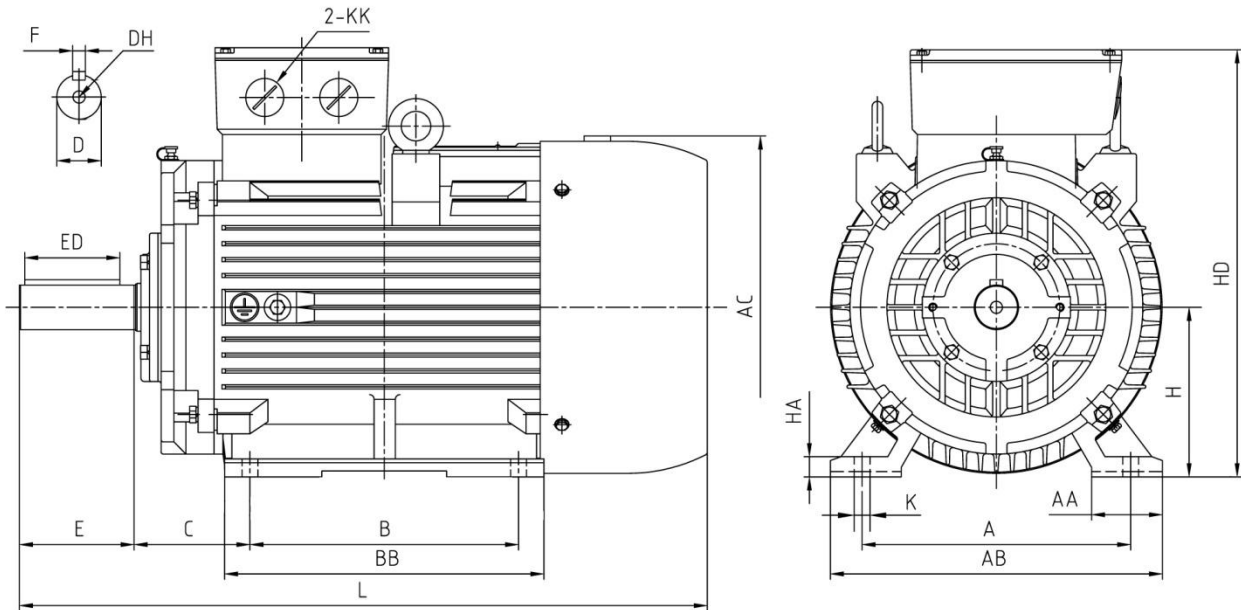


YX3 250 M-2 IE2

Abmessungen Drehstrom-Asynchronmotor / dimensions three phase asynchron motor IM B3 (mm)



Abmessungen / dimension

A	AA	AB	AC	B	BB	C	E	ED	H	HD	HA	L	K	D	F	DH	KK
406	88	495	Ø520	349	440	168	140	110	250	625	33	935	24	Ø60	18	M20x42	M63x1,5

Technische Daten / technical dates

Typ / type	YX3 250 M-2 IE2		Nennmoment / rated torque	(Nm)	177,0
Leistung / power	(kW)	55,0	Anlaufstrom-Nennstrom / starting current-rated current	(I _a /I _n)	6,1
Betriebsart / duty	S1		Anzugsmoment-Nennmoment / starting torque-rated torque	(M _a /M _n)	1,8
Nennzahl/ speed	(min ⁻¹)	2940	Kippmoment-Nennmoment / Pull-out torque	(M _k /M _n)	2,9
Nennstrom / rated current 400 V	(A)	88,5	Massenträgheitsmoment / moment of inertia	(kgm ²)	0,3214
Spannung / voltage (50 Hz)	(V)	380-420/660-720(Δ/Y)	Umgeb.-temp./ ambient temperature	40°C	
Frequenz / frequency	(Hz)	50	Lager / bearing	(DE)	6314
Wirkungsgrad / efficiency	(%)	93,5		(NDE)	6314
Leistungsfaktor / power factor	(cos φ)	0,92	Schutzart / protection	IP55	
Isolationsklasse / insulation class	F		Schallpegel / noise level	(dB (A))	90
			Gewicht / weight	(kg)	417

Schaltplan / connection diagram

