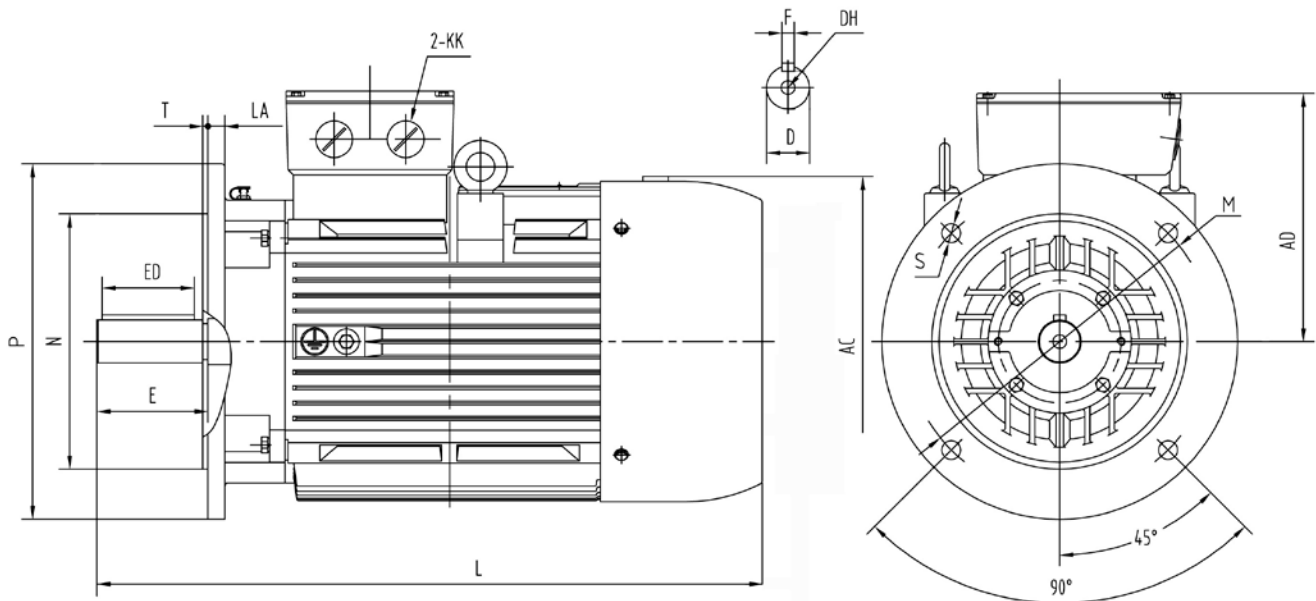


YX3 280 S-6 IE2

Abmessungen Drehstrom-Asynchronmotor / dimensions three phase asynchron motor IM B5 (mm)



Abmessungen / dimension

P	M	N	AC	AD	LA	T	E	ED	S	L	D	F	DH	KK
Ø550	Ø500	Ø450	Ø570	405	22	5	140	110	8xØ18,5	1010	Ø75	20	M20x42	M63x1,5

Technische Daten / technical dates

Typ / type	YX3 280 S-6 IE2		Nennmoment / rated torque	(Nm)	434,6
Leistung / power	(kW)	45,0	Anlaufstrom-Nennstrom / starting current-rated current	(I _a /I _n)	6,4
Betriebsart / duty		S1	Anzugsmoment-Nennmoment starting torque-rated torque	(M _a /M _n)	2,2
Nennzahl/ speed	(min ⁻¹)	990	Kippmoment-Nennmoment Pull-out torque	(M _k /M _n)	2,7
Nennstrom / rated current 400 V	(A)	80,2	Massenträgheitsmoment / moment of inertia	(kgm ²)	1,4700
Spannung / voltage (50 Hz)	(V)	380-420/660-720(e/Y)	Umgeb.-temp./ ambient temperature		40°C
Frequenz / frequency	(Hz)	50	Lager / bearing	(DE)	6316
Wirkungsgrad / efficiency	(%)	92,8		(NDE)	6316
Leistungsfaktor / power factor	(cos φ)	0,87	Schallpegel / noise level	(dB (A))	79
Schutzart / protection		IP55	Gewicht / weight	(kg)	502
Isolationsklasse / insulation class		F			

Schaltplan / connection diagram

