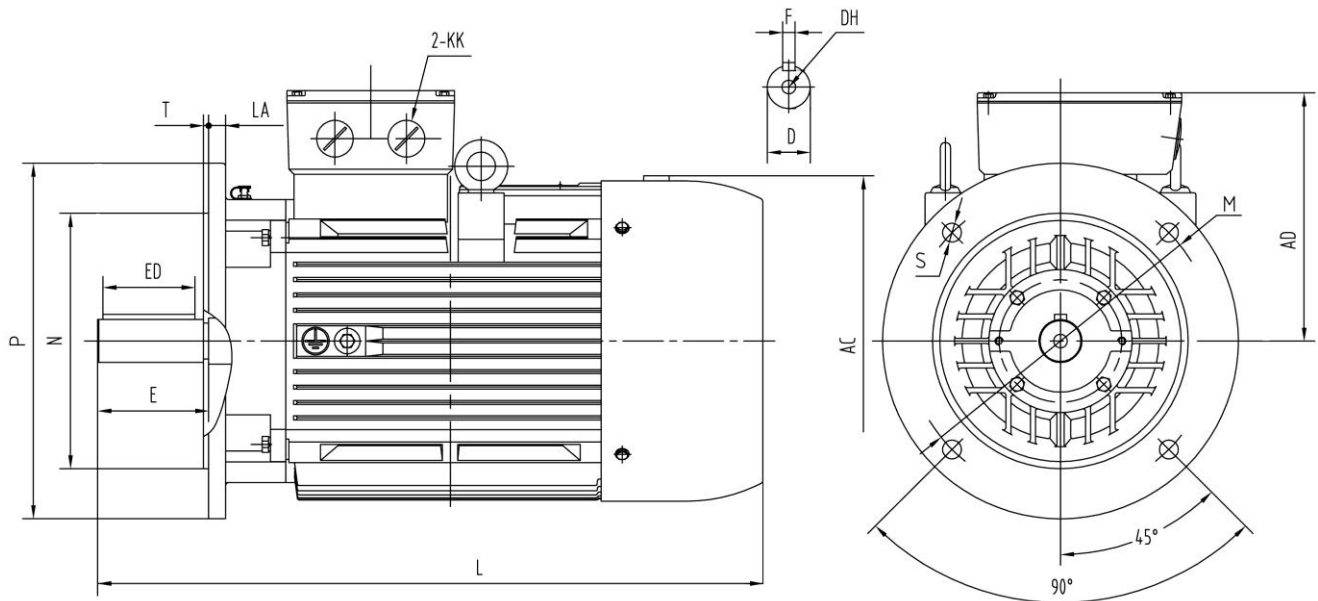


# YX3 225 S-4 IE2

## Abmessungen Drehstrom-Asynchronmotor / dimensions three phase asynchron motor IM B5 (mm)



### Abmessungen / dimension

P	M	N	AC	AD	LA	T	E	ED	S	L	D	F	DH	KK
Ø450	Ø400	Ø350	Ø465	335	20	5	140	110	8xØ18,5	825	Ø60	18	M20x42	M50x1,5

### Technische Daten / technical dates

Typ / type	<b>YX3 225 S-4 IE2</b>		Nennmoment / rated torque	(Nm)	238,6
Leistung / power	(kW)	37,0	Anlaufstrom-Nennstrom / starting current-rated current	(I <sub>a</sub> /I <sub>n</sub> )	6,4
Betriebsart / duty	S1		Anzugsmoment-Nennmoment starting torque-rated torque	(M <sub>a</sub> /M <sub>n</sub> )	2,1
Nennzahl/ speed	(min <sup>-1</sup> )	1480	Kippmoment-Nennmoment Pull-out torque	(M <sub>k</sub> /M <sub>n</sub> )	2,6
Nennstrom / rated current 400 V	(A)	64,3	Massenträgheitsmoment / moment of inertia	(kgm <sup>2</sup> )	0,4222
Spannung / voltage (50 Hz)	(V)	380-420/660-720(Δ/Y)	Umgeb.-temp./ ambient temperature	40°C	
Frequenz / frequency	(Hz)	50	Lager / bearing	(DE)	6313
Wirkungsgrad / efficiency	(%)	93,0		(NDE)	6313
Leistungsfaktor / power factor	(cos φ)	0,89	Schutzart / protection	IP55	
Isolationsklasse / insulation class	F		Schallpegel / noise level	(dB (A))	77
			Gewicht / weight	(kg)	328

### Schaltplan / connection diagram

