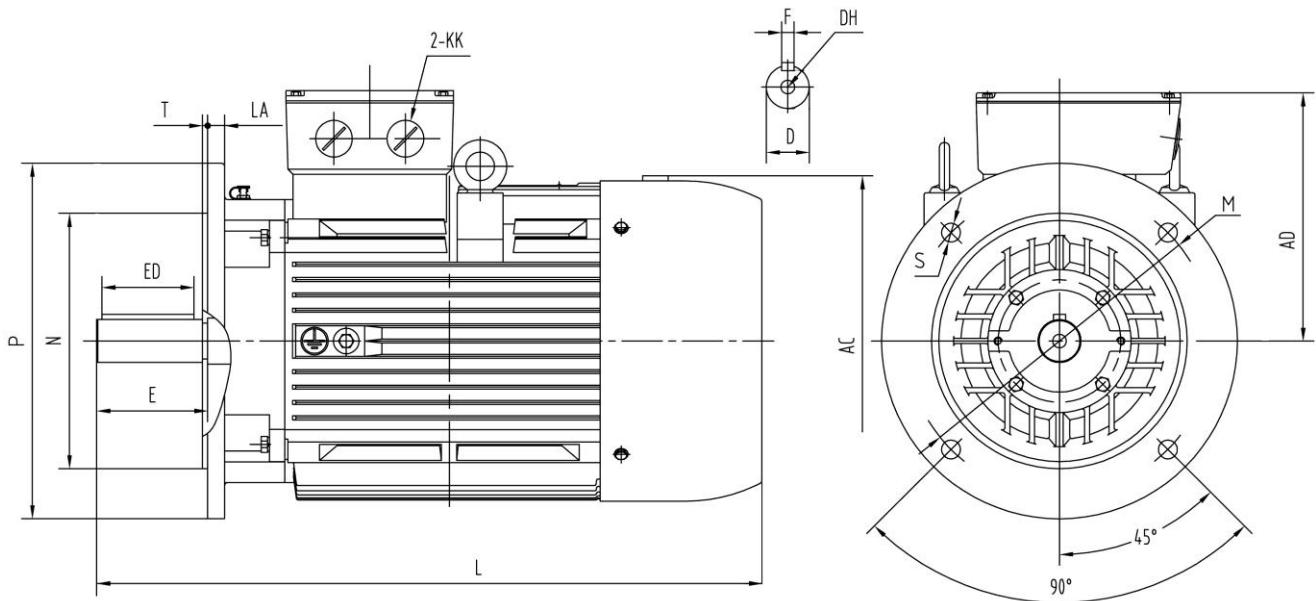


YX3 225 M-6 IE2

Abmessungen Drehstrom-Asynchronmotor / dimensions three phase asynchron motor IM B5 (mm)



Abmessungen / dimension

P	M	N	AC	AD	LA	T	E	ED	S	L	D	F	DH	KK
Ø450	Ø400	Ø350	Ø465	335	20	5	140	110	8xØ18,5	850	Ø60	18	M20x42	M50x1,5

Technische Daten / technical dates

Typ / type	YX3 225 M-6 IE2		Nennmoment / rated torque	(Nm)	291,4
Leistung / power	(kW)	30,0	Anlaufstrom-Nennstrom / starting current-rated current	(I _a /I _n)	5,7
Betriebsart / duty	S1		Anzugsmoment-Nennmoment / starting torque-rated torque	(M _a /M _n)	1,9
Nennzahl/ speed	(min ⁻¹)	985	Kippmoment-Nennmoment / Pull-out torque	(M _k /M _n)	2,2
Nennstrom / rated current 400 V	(A)	54,8	Spannung / voltage (50 Hz)	(V)	380-420/660-720(Δ/Y)
Frequenz / frequency	(Hz)	50	Massenträgheitsmoment / moment of inertia	(kgm ²)	0,5744
Wirkungsgrad / efficiency	(%)	91,8	Umgeb.-temp./ ambient temperature	40°C	
Leistungsfaktor / power factor	(cos φ)	0,86	Lager / bearing	(DE)	6313
Schutzart / protection	IP55		(NDE)	6313	
Isolationsklasse / insulation class	F		Schallpegel / noise level	(dB (A))	73
			Gewicht / weight	(kg)	302

Schaltplan / connection diagram

