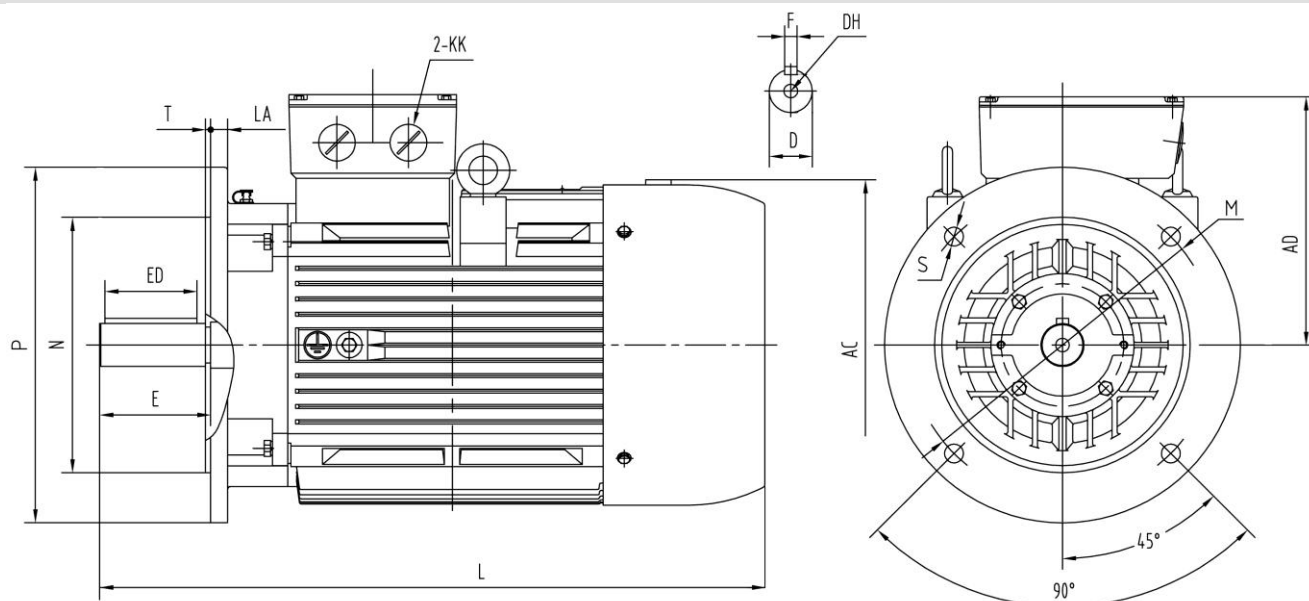


YX3 200 L-4 IE2

Abmessungen Drehstrom-Asynchronmotor / dimensions three phase asynchron motor IM B5 (mm)



Abmessungen / dimension

P	M	N	AC	AD	LA	T	E	ED	S	L	D	F	DH	KK
Ø400	Ø350	Ø300	Ø420	324	17	5	110	90	4xØ18,5	770	Ø55	16	M20x42	M50x1,5

Technische Daten / technical dates

Typ / type	YX3 200 L-4 IE2		Nennmoment / rated torque	(Nm)	194,5
Leistung / power	(kW)	30,0	Anlaufstrom-Nennstrom / starting current-rated current	(I _a /I _n)	6,1
Betriebsart / duty		S1	Anzugsmoment-Nennmoment starting torque-rated torque	(M _a /M _n)	2,2
Nennzahl/ speed	(min ⁻¹)	1470	Kippmoment-Nennmoment Pull-out torque	(M _k /M _n)	2,7
Nennstrom / rated current 400 V	(A)	53,0	Massenträgheitsmoment / moment of inertia	(kgm ²)	0,2725
Spannung / voltage (50 Hz)	(V)	380-420/660-720(Δ/Y)	Umgeb.-temp./ ambient temperature		40°C
Frequenz / frequency	(Hz)	50	Lager / bearing	(DE)	6312
Wirkungsgrad / efficiency	(%)	92,3		(NDE)	6312
Leistungsfaktor / power factor	(cos φ)	0,89	Schallpegel / noise level	(dB (A))	76
Schutzart / protection		IP55	Gewicht / weight	(kg)	275
Isolationsklasse / insulation class		F			

Schaltplan / connection diagram

