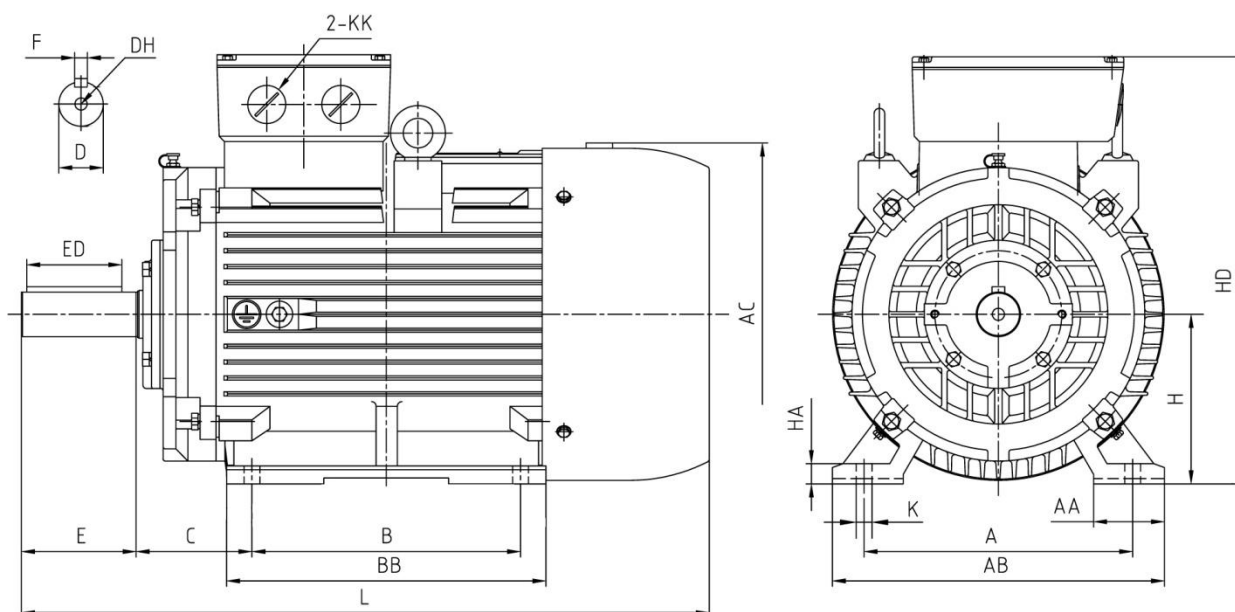


## YX3 200 L-4 IE2

### Abmessungen Drehstrom-Asynchronmotor / dimensions three phase asynchron motor IM B3 (mm)



### Abmessungen / dimension

A	AA	AB	AC	B	BB	C	E	ED	H	HD	HA	L	K	D	F	DH	KK
318	85	395	Ø420	305	370	133	110	90	200	524	25	770	18,5	Ø55	16	M20x42	M50x1,5

### Technische Daten / technical dates

Typ / type	YX3 200 L-4 IE2		Nennmoment / rated torque	(Nm)	194,5
Leistung / power	(kW)	30,0	Anlaufstrom-Nennstrom / starting current-rated current	(I <sub>a</sub> /I <sub>n</sub> )	6,1
Betriebsart / duty	S1		Anzugsmoment-Nennmoment / starting torque-rated torque	(M <sub>a</sub> /M <sub>n</sub> )	2,2
Nennzahl/ speed	(min <sup>-1</sup> )	1470	Kippmoment-Nennmoment / Pull-out torque	(M <sub>k</sub> /M <sub>n</sub> )	2,7
Nennstrom / rated current 400 V	(A)	53,0	Massenträgheitsmoment / moment of inertia	(kgm <sup>2</sup> )	0,2725
Spannung / voltage (50 Hz)	(V)	380-420/660-720(Δ/Y)	Umgeb.-temp./ ambient temperature	40°C	
Frequenz / frequency	(Hz)	50	Lager / bearing	(DE)	6312
Wirkungsgrad / efficiency	(%)	92,3		(NDE)	6312
Leistungsfaktor / power factor	(cos φ)	0,89	Schallpegel / noise level	(dB (A))	76
Schutzart / protection	IP55		Gewicht / weight	(kg)	275
Isolationsklasse / insulation class	F				

### Schaltplan / connection diagram

