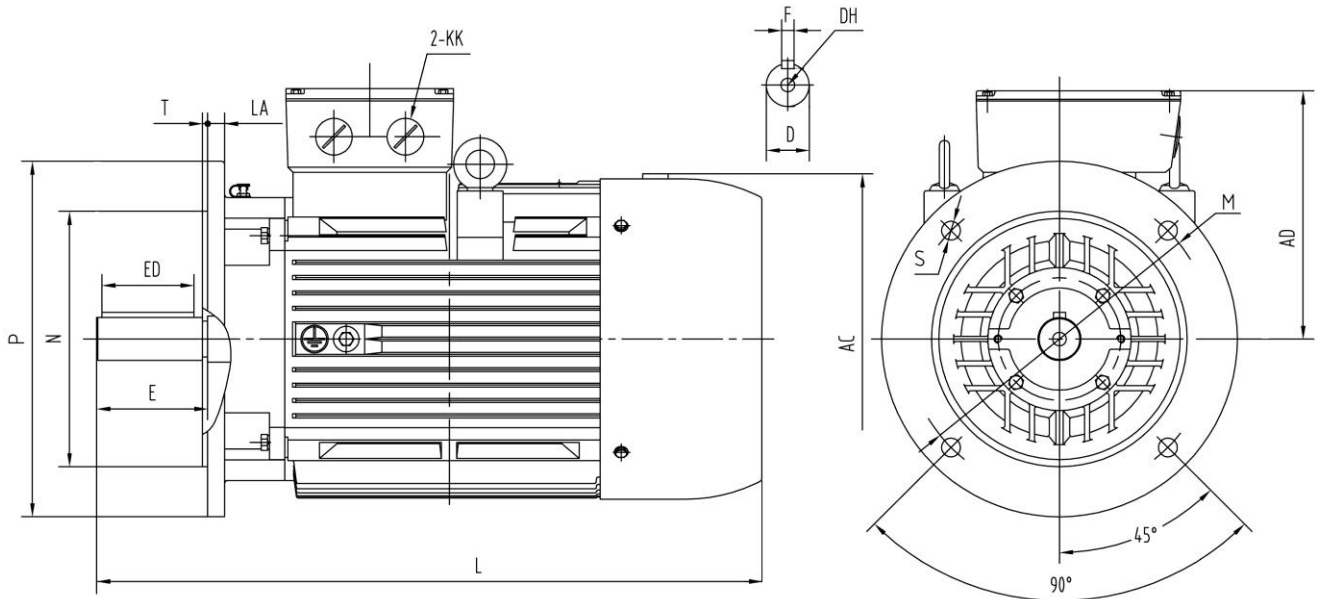


# YX3 200 L2-6 IE2

## Abmessungen Drehstrom-Asynchronmotor / dimensions three phase asynchron motor IM B5 (mm)



### Abmessungen / dimension

P	M	N	AC	AD	LA	T	E	ED	S	L	D	F	DH	KK
Ø400	Ø350	Ø300	Ø420	324	17	5	110	90	4xØ18,5	770	Ø55	16	M20x42	M50x1,5

### Technische Daten / technical dates

Typ / type	<b>YX3 200 L2-6 IE2</b>		Nennmoment / rated torque	(Nm)	214,1
Leistung / power	(kW)	22,0	Anlaufstrom-Nennstrom / starting current-rated current	(Ia/I <sub>n</sub> )	5,9
Betriebsart / duty		S1	Anzugsmoment-Nennmoment / starting torque-rated torque	(M <sub>a</sub> /M <sub>n</sub> )	2,0
Nennzahl/ speed	(min <sup>-1</sup> )	980	Kippmoment-Nennmoment / Pull-out torque	(M <sub>k</sub> /M <sub>n</sub> )	2,6
Nennstrom / rated current 400 V	(A)	41,0	Massenträgheitsmoment / moment of inertia	(kgm <sup>2</sup> )	0,3780
Spannung / voltage (50 Hz)	(V)	380-420/660-720(Δ/Y)	Umgeb.-temp./ ambient temperature		40°C
Frequenz / frequency	(Hz)	50	Lager / bearing	(DE)	6312
Wirkungsgrad / efficiency	(%)	91,0		(NDE)	6312
Leistungsfaktor / power factor	(cos φ)	0,85	Schutzart / protection		IP55
Isolationsklasse / insulation class		F	Schallpegel / noise level	(dB (A))	71
			Gewicht / weight	(kg)	240

### Schaltplan / connection diagram

