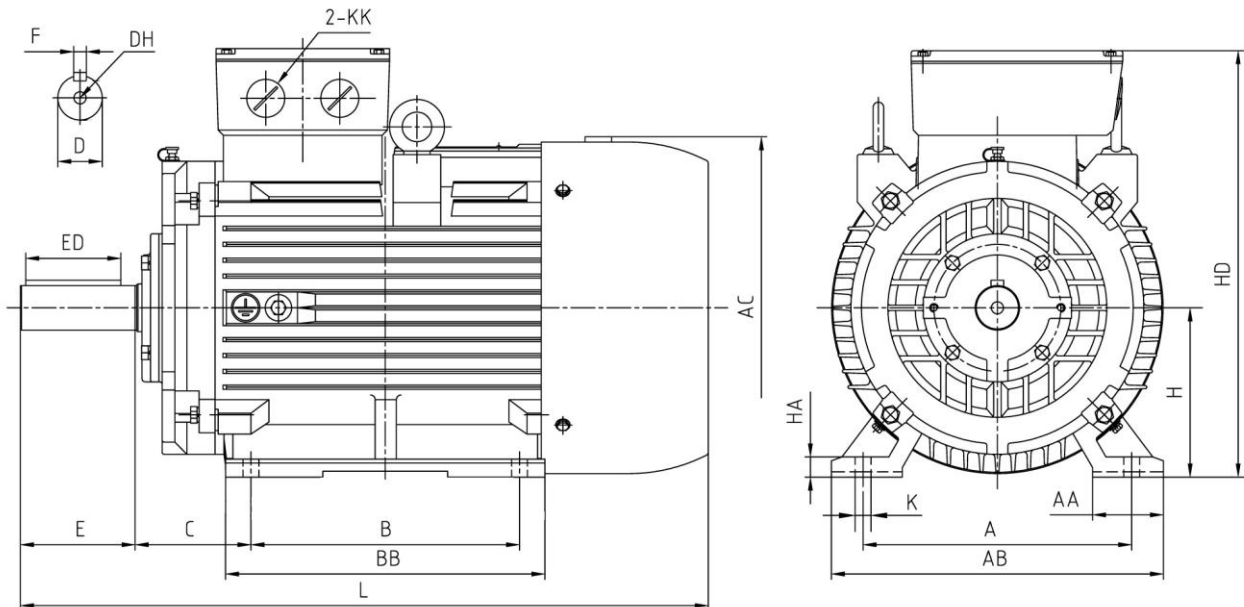


YX3 180 M-2 IE2

Abmessungen Drehstrom-Asynchronmotor / dimensions three phase asynchron motor IM B3 (mm)



Abmessungen / dimension

A	AA	AB	AC	B	BB	C	E	ED	H	HD	HA	L	K	D	F	DH	KK
279	74	350	Ø380	241	297	121	110	90	180	455	22	685	14,5	Ø48	14	M16x36	M40x1,5

Technische Daten / technical dates

Typ / type	YX3 180 M-2 IE2		Nennmoment / rated torque	(Nm)	71,13
Leistung / power	(kW)	22,0	Anlaufstrom-Nennstrom / starting current-rated current	(I _a /I _n)	8,0
Betriebsart / duty	S1		Anzugsmoment-Nennmoment / starting torque-rated torque	(M _a /M _n)	2,58
Nennzahl/ speed	(min ⁻¹)	2955	Kippmoment-Nennmoment / Pull-out torque	(M _k /M _n)	3,1
Nennstrom / rated current 400 V	(A)	37,1	Massenträgheitsmoment / moment of inertia	(kgm ²)	0,0783
Spannung / voltage (50 Hz)	(V)	380-420/660-720(Δ/Y)	Umgeb.-temp./ ambient temperature	40°C	
Frequenz / frequency	(Hz)	50	Lager / bearing	(DE)	6311 C3
Wirkungsgrad / efficiency	(%)	92,1	(NDE)	6311 C3	
Leistungsfaktor / power factor	(cos φ)	0,92	Schallpegel / noise level	(dB (A))	74
Schutzart / protection	IP55		Gewicht / weight	(kg)	190
Isolationsklasse / insulation class	F				

Schaltplan / connection diagram

