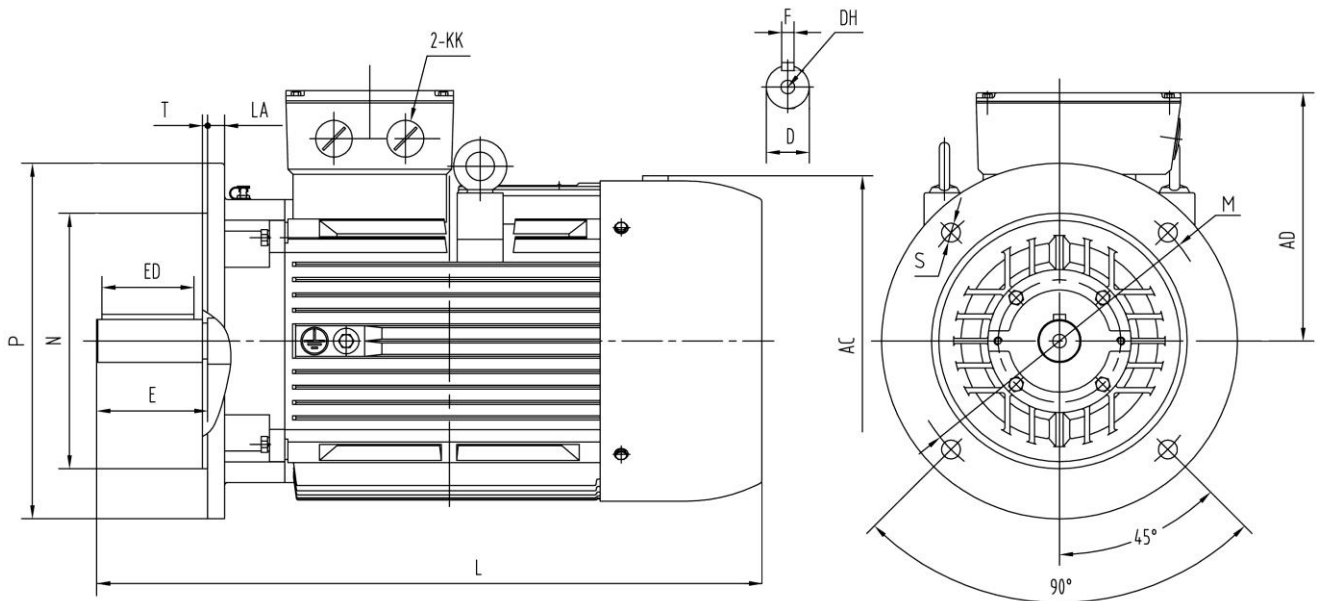


YX3 315 L2-4 IE2

Abmessungen Drehstrom-Asynchronmotor / dimensions three phase asynchron motor IM B5 (mm)



Abmessungen / dimension

P	M	N	AC	AD	LA	T	E	ED	S	L	D	F	DH	KK
Ø660	Ø600	Ø550	Ø650	555	24	6	170	140	8xØ24	1320	Ø80	22	M20x42	M63x1,5

Technische Daten / technical dates

Typ / type	YX3 315 L2-4 IE2		Nennmoment / rated torque	(Nm)	1285,1
Leistung / power	(kW)	200,0	Anlaufstrom-Nennstrom / starting current-rated current	(Ia/I _n)	6,2
Betriebsart / duty	S1		Anzugsmoment-Nennmoment starting torque-rated torque	(M _a /M _n)	2,2
Nennzahl/ speed	(min ⁻¹)	1485	Kippmoment-Nennmoment Pull-out torque	(M _k /M _n)	2,6
Nennstrom / rated current 400 V	(A)	328,8	Spannung / voltage (50 Hz)	(V)	380-420/660-720(Δ/Y)
Frequenz / frequency	(Hz)	50	Massenträgheitsmoment / moment of inertia	(kgm ²)	4,6696
Wirkungsgrad / efficiency	(%)	95,5	Umgeb.-temp./ ambient temperature	40°C	
Leistungsfaktor / power factor	(cos φ)	0,92	Lager / bearing	(DE)	6319
Schutzart / protection	IP55		Schallpegel / noise level	(dB (A))	85
Isolationsklasse / insulation class	F		Gewicht / weight	(kg)	1331

Schaltplan / connection diagram

