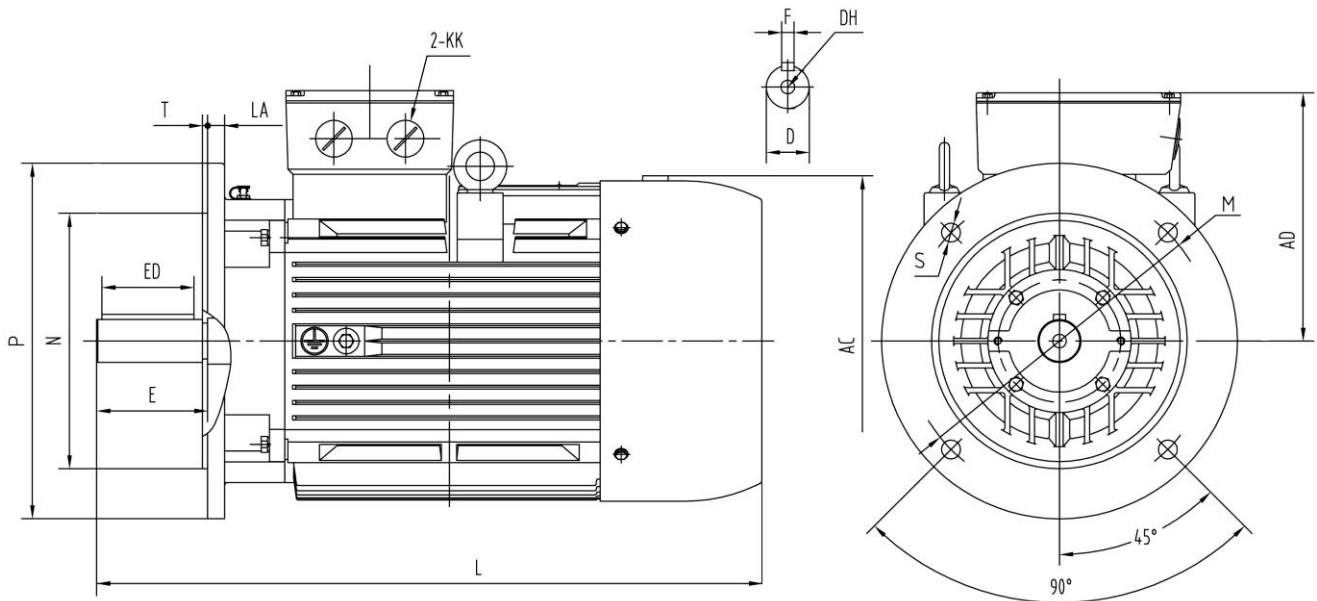


# YX3 315 L2-2 IE2

## Abmessungen Drehstrom-Asynchronmotor / dimensions three phase asynchron motor IM B5 (mm)



### Abmessungen / dimension

P	M	N	AC	AD	LA	T	E	ED	S	L	D	F	DH	KK
Ø660	Ø600	Ø550	Ø650	555	24	6	140	110	8xØ24	1290	Ø65	18	M20x42	M63x1,5

### Technische Daten / technical dates

Typ / type	<b>YX3 315 L2-2 IE2</b>		Nennmoment / rated torque	(Nm)	641,2
Leistung / power	(kW)	200,0	Anlaufstrom-Nennstrom / starting current-rated current	(I <sub>a</sub> /I <sub>n</sub> )	7,6
Betriebsart / duty	S1		Anzugsmoment-Nennmoment starting torque-rated torque	(M <sub>a</sub> /M <sub>n</sub> )	2,6
Nennzahl/ speed	(min <sup>-1</sup> )	2940	Kippmoment-Nennmoment Pull-out torque	(M <sub>k</sub> /M <sub>n</sub> )	3,7
Nennstrom / rated current 400 V	(A)	335,3	Massenträgheitsmoment / moment of inertia	(kgm <sup>2</sup> )	2,0806
Spannung / voltage (50 Hz)	(V)	380-420/660-720(Δ/Y)	Umgeb.-temp./ ambient temperature	40°C	
Frequenz / frequency	(Hz)	50	Lager / bearing	(DE)	6316
Wirkungsgrad / efficiency	(%)	95,4		(NDE)	6316
Leistungsfaktor / power factor	(cos φ)	0,90	Schallpegel / noise level	(dB (A))	88
Schutzart / protection	IP55		Gewicht / weight	(kg)	1253
Isolationsklasse / insulation class	F				

### Schaltplan / connection diagram

