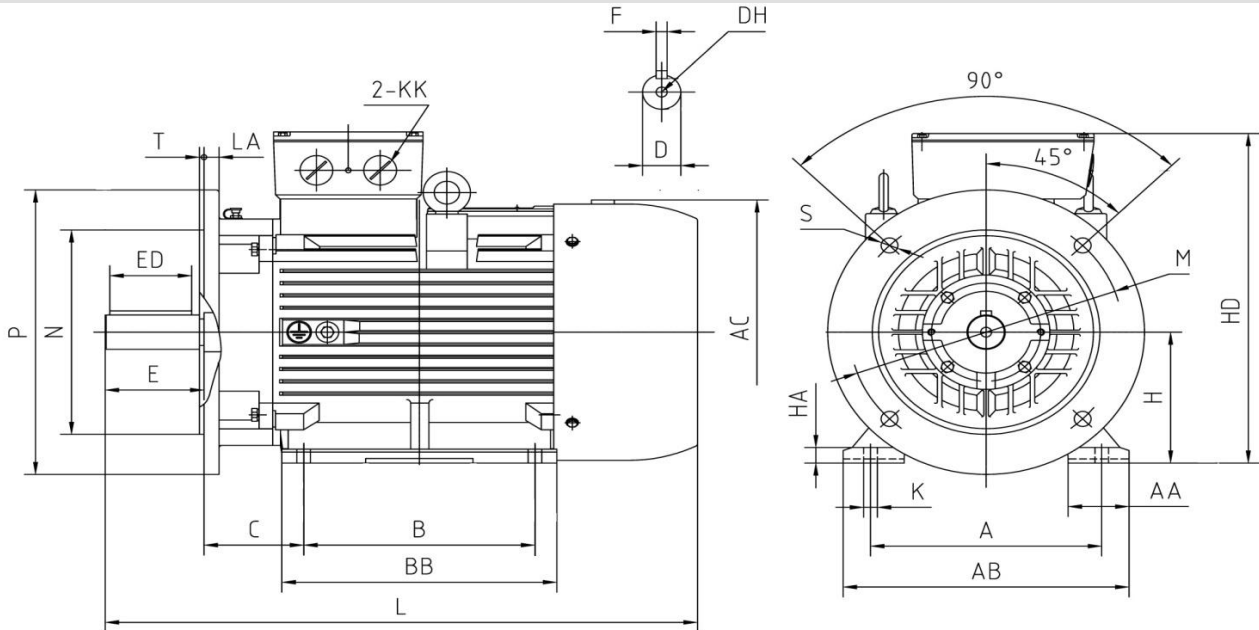


YX3 315 L2-2 IE2

Abmessungen Drehstrom-Asynchronmotor / dimensions three phase asynchron motor IM B35 (mm)



Abmessungen / dimension

A	AA	AB	AC	B	BB	C	E	ED	H	HD	HA	L	K	D	DH	KK
508	120	635	Ø650	457	675	216	140	110	315	870	45	1290	28	Ø65	M20x42	M63x1,5
P	M	N	T	LA	S	F										
Ø660	Ø600	Ø550	6	24	8xØ24	18										

Technische Daten / technical dates

Typ / type	YX3 315 L2-2 IE2	Nennmoment / rated torque	(Nm)	641,2
Leistung / power	(kW) 200,0	Anlaufstrom-Nennstrom / starting current-rated current	(Ia/I _n)	7,6
Betriebsart / duty	S1	Anzugsmoment-Nennmoment / starting torque-rated torque	(M _a /M _n)	2,6
Nennzahl/ speed	(min ⁻¹) 2940	Kippmoment-Nennmoment / Pull-out torque	(M _k /M _n)	3,7
Nennstrom / rated current 400 V	(A) 335,3	Massenträgheitsmoment / moment of inertia	(kgm ²)	2,0806
Spannung / voltage (50 Hz)	(V) 380-420/660-720(Δ/Y)	Umgeb.-temp./ ambient temperature		40°C
Frequenz / frequency	(Hz) 50	Lager / bearing	(DE)	6316
Wirkungsgrad / efficiency	(%) 95,4		(NDE)	6316
Leistungsfaktor / power factor	(cos φ) 0,90	Schallpegel / noise level	(dB (A))	88
Schutzart / protection	IP55	Gewicht / weight	(kg)	1253
Isolationsklasse / insulation class	F			

Schaltplan / connection diagram

