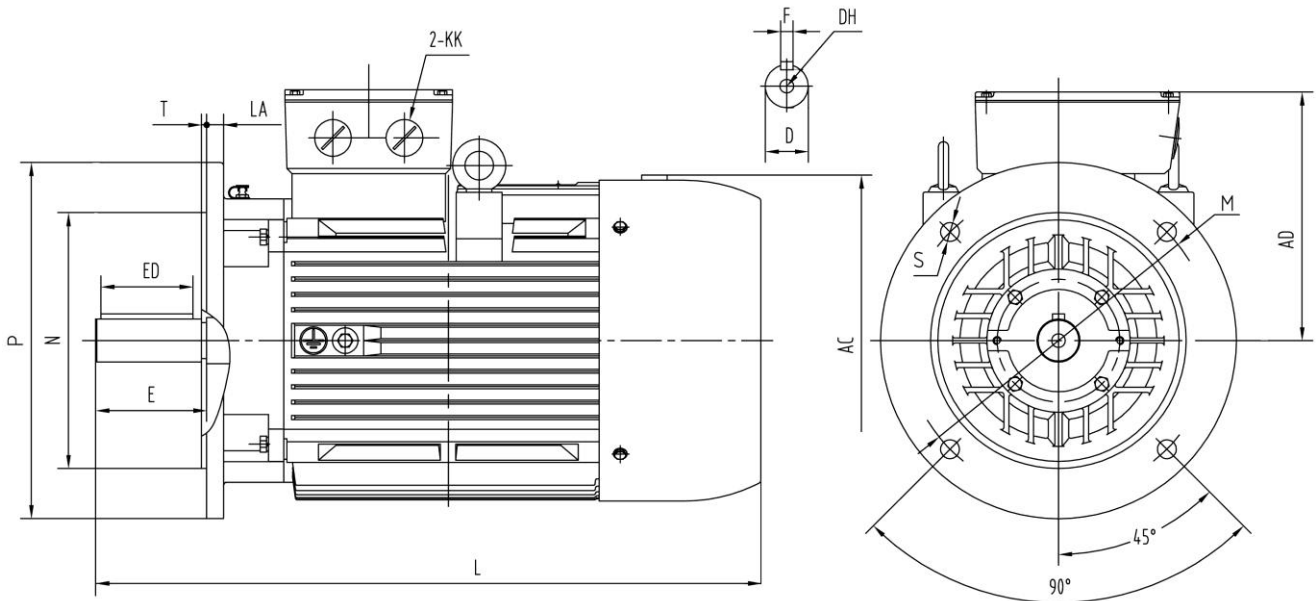


YX3 180 M-4 IE2

Abmessungen Drehstrom-Asynchronmotor / dimensions three phase asynchron motor IM B5 (mm)



Abmessungen / dimension

P	M	N	AC	AD	LA	T	E	ED	S	L	D	F	DH	KK
Ø350	Ø300	Ø250	Ø380	275	15	5	110	90	4xØ18,5	685	Ø48	14	M16x36	M40x1,5

Technische Daten / technical dates

Typ / type	YX3 180 M-4 IE2		Nennmoment / rated torque	(Nm)	120
Leistung / power	(kW)	18,5	Anlaufstrom-Nennstrom / starting current-rated current	(Ia/I _n)	6,8
Betriebsart / duty		S1	Anzugsmoment-Nennmoment / starting torque-rated torque	(M _a /M _n)	1,9
Nennzahl/ speed	(min ⁻¹)	1470	Kippmoment-Nennmoment / Pull-out torque	(M _k /M _n)	3,0
Nennstrom / rated current 400 V	(A)	32,6	Massenträgheitsmoment / moment of inertia	(kgm ²)	0,1446
Spannung / voltage (50 Hz)	(V)	380-420/660-720(Δ/Y)	Umgeb.-temp./ ambient temperature		40°C
Frequenz / frequency	(Hz)	50	Lager / bearing	(DE)	6311 C3
Wirkungsgrad / efficiency	(%)	91,6		(NDE)	6311 C3
Leistungsfaktor / power factor	(cos φ)	0,89	Schutzart / protection		IP55
Isolationsklasse / insulation class		F	Schallpegel / noise level	(dB (A))	75
			Gewicht / weight	(kg)	196

Schaltplan / connection diagram

