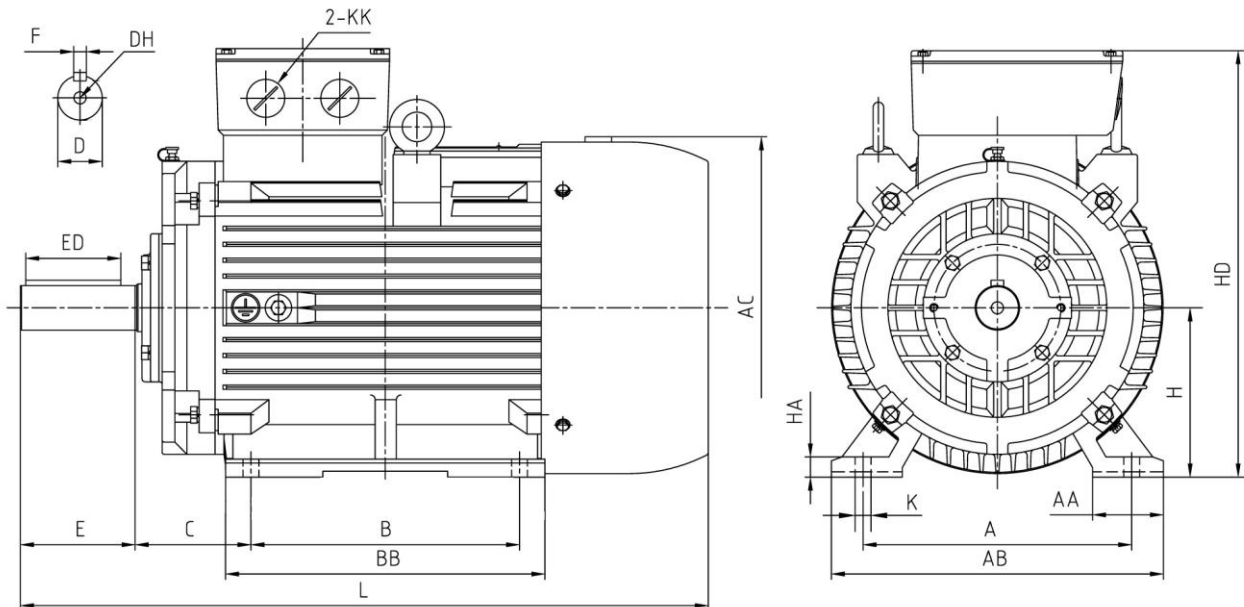


## YX3 180 M-4 IE2

### Abmessungen Drehstrom-Asynchronmotor / dimensions three phase asynchron motor IM B3 (mm)



#### Abmessungen / dimension

A	AA	AB	AC	B	BB	C	E	ED	H	HD	HA	L	K	D	F	DH	KK
279	74	350	Ø380	241	297	121	110	90	180	455	22	685	14,5	Ø48	14	M16x36	M40x1,5

#### Technische Daten / technical dates

Typ / type	<b>YX3 180 M-4 IE2</b>		Nennmoment / rated torque	(Nm)	120
Leistung / power	(kW)	18,5	Anlaufstrom-Nennstrom / starting current-rated current	(I <sub>a</sub> /I <sub>n</sub> )	6,8
Betriebsart / duty	S1		Anzugsmoment-Nennmoment / starting torque-rated torque	(M <sub>a</sub> /M <sub>n</sub> )	1,9
Nennzahl/ speed	(min <sup>-1</sup> )	1470	Kippmoment-Nennmoment / Pull-out torque	(M <sub>k</sub> /M <sub>n</sub> )	3,0
Nennstrom / rated current 400 V	(A)	32,6	Massenträgheitsmoment / moment of inertia	(kgm <sup>2</sup> )	0,1446
Spannung / voltage (50 Hz)	(V)	380-420/660-720(Δ/Y)	Umgeb.-temp./ ambient temperature	40°C	
Frequenz / frequency	(Hz)	50	Lager / bearing	(DE)	6311 C3
Wirkungsgrad / efficiency	(%)	91,6	(NDE)	6311 C3	
Leistungsfaktor / power factor	(cos φ)	0,89	Schutzart / protection	IP55	
Isolationsklasse / insulation class	F		Schallpegel / noise level	(dB (A))	75
			Gewicht / weight	(kg)	196

#### Schaltplan / connection diagram

