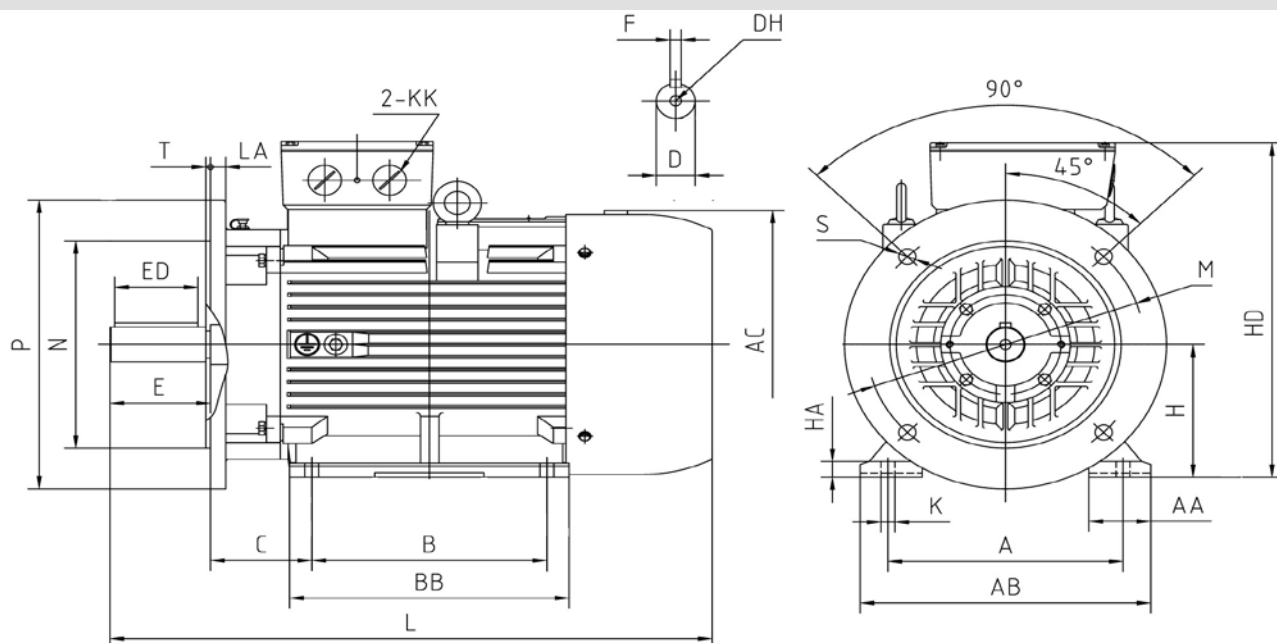


YX3 160 L-2 IE2

Abmessungen Drehstrom-Asynchronmotor / dimensions three phase asynchron motor IM B35 (mm)



Abmessungen / dimension

A	AA	AB	AC	B	BB	C	E	ED	H	HD	HA	L	K	D	DH	KK
254	67	320	Ø330	254	305	108	110	90	160	410	19	655	14,5	Ø42	M16x36	M40x1,5
P	M	N	T	LA	S	F										
Ø350	Ø300	Ø250	5	15	4xØ18,5	12										

Technische Daten / technical dates

Typ / type	YX3 160 L-2 IE2		Nennmoment / rated torque	(Nm)	60,2
Leistung / power	(kW)	18,5	Anlaufstrom-Nennstrom / starting current-rated current	(I _a /I _n)	6,2
Betriebsart / duty		S1	Anzugsmoment-Nennmoment / starting torque-rated torque	(M _a /M _n)	2,2
Nennzahl/ speed	(min ⁻¹)	2930	Kippmoment-Nennmoment / Pull-out torque	(M _k /M _n)	2,8
Nennstrom / rated current 400 V	(A)	31,1	Massenträgheitsmoment / moment of inertia	(kgm ²)	0,0567
Spannung / voltage (50 Hz)	(V)	380-420/660-720(e/Y)	Umgeb.-temp./ ambient temperature		40°C
Frequenz / frequency	(Hz)	50	Lager / bearing	(DE)	6309
Wirkungsgrad / efficiency	(%)	91,2		(NDE)	6309
Leistungsfaktor / power factor	(cos φ)	0,94	Schallpegel / noise level	(dB (A))	75
Schutzart / protection		IP55	Gewicht / weight	(kg)	163
Isolationsklasse / insulation class		F			

Schaltplan / connection diagram

