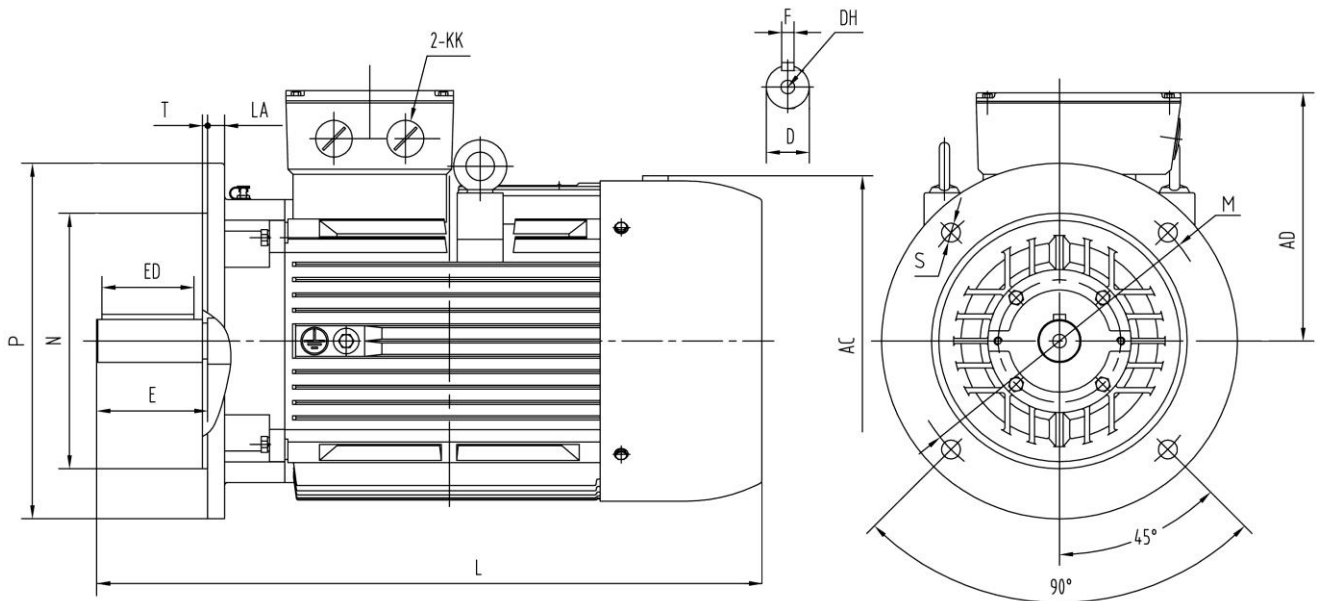


YX3 315 L1-4 IE2

Abmessungen Drehstrom-Asynchronmotor / dimensions three phase asynchron motor IM B5 (mm)



Abmessungen / dimension

P	M	N	AC	AD	LA	T	E	ED	S	L	D	F	DH	KK
Ø660	Ø600	Ø550	Ø650	555	24	6	170	140	8xØ24	1320	Ø80	22	M20x42	M63x1,5

Technische Daten / technical dates

Typ / type	YX3 315 L1-4 IE2		Nennmoment / rated torque	(Nm)	1027,5
Leistung / power	(kW)	160,0	Anlaufstrom-Nennstrom / starting current-rated current	(I _a /I _n)	6,7
Betriebsart / duty	S1		Anzugsmoment-Nennmoment / starting torque-rated torque	(M _a /M _n)	2,3
Nennzahl / speed	(min ⁻¹)	1485	Kippmoment-Nennmoment / Pull-out torque	(M _k /M _n)	2,8
Nennstrom / rated current 400 V	(A)	265,2	Massenträgheitsmoment / moment of inertia	(kgm ²)	3,9416
Spannung / voltage (50 Hz)	(V) 380-420/660-720(Δ/Y)		Umgeb.-temp./ ambient temperature	40°C	
Frequenz / frequency	(Hz)	50	Lager / bearing	(DE)	6319
Wirkungsgrad / efficiency	(%)	95,5		(NDE)	6319
Leistungsfaktor / power factor	(cos φ)	0,91	Schutzart / protection	IP55	
Isolationsklasse / insulation class	F		Schallpegel / noise level	(dB (A))	84
			Gewicht / weight	(kg)	1224

Schaltplan / connection diagram

