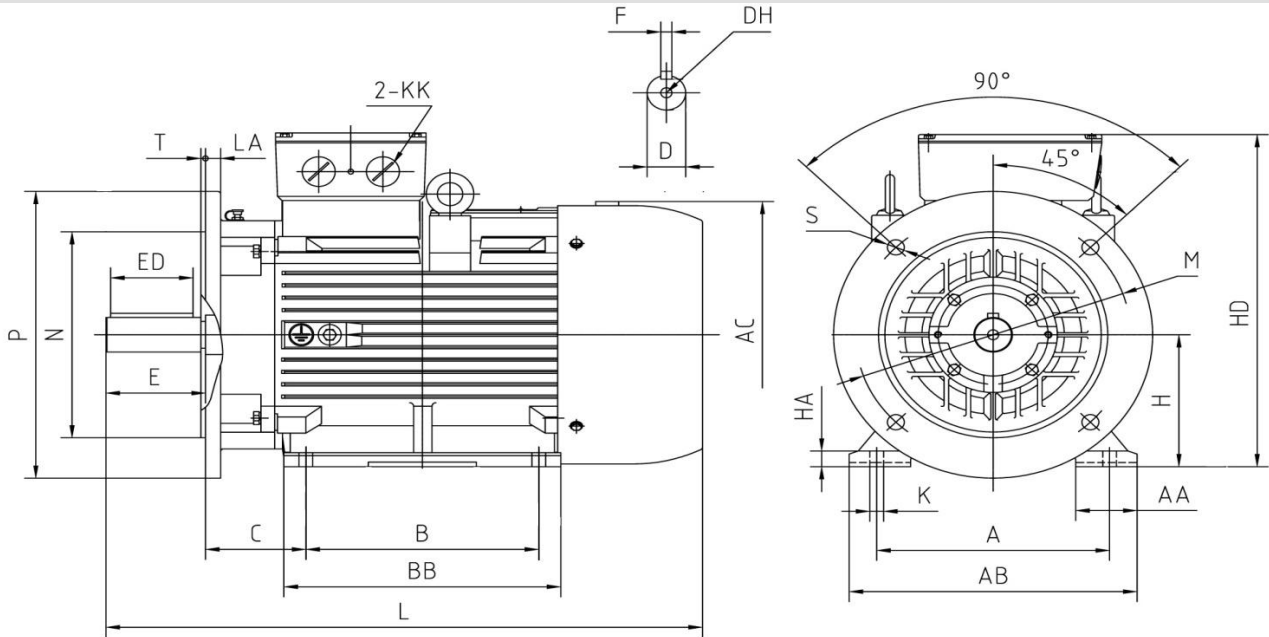


# YX3 315 L1-4 IE2

## Abmessungen Drehstrom-Asynchronmotor / dimensions three phase asynchron motor IM B35 (mm)



### Abmessungen / dimension

A	AA	AB	AC	B	BB	C	E	ED	H	HD	HA	L	K	D	DH	KK
508	120	635	Ø650	508	675	216	170	140	315	870	45	1320	28	Ø80	M20x42	M63x1,5
P	M	N	T	LA	S	F										
Ø660	Ø600	Ø550	6	24	8xØ24	22										

### Technische Daten / technical dates

Typ / type	<b>YX3 315 L1-4 IE2</b>		Nennmoment / rated torque	(Nm)	1027,5
Leistung / power	(kW)	160,0	Anlaufstrom-Nennstrom / starting current-rated current	(Ia/In)	6,7
Betriebsart / duty	S1		Anzugsmoment-Nennmoment / starting torque-rated torque	(Ma/Mn)	2,3
Nennzahl/ speed	(min <sup>-1</sup> )	1485	Kippmoment-Nennmoment / Pull-out torque	(Mk/Mn)	2,8
Nennstrom / rated current 400 V	(A)	265,2	Massenträgheitsmoment / moment of inertia	(kgm <sup>2</sup> )	3,9416
Spannung / voltage (50 Hz)	(V)	380-420/660-720(Δ/Y)	Umgeb.-temp./ ambient temperature	40°C	
Frequenz / frequency	(Hz)	50	Lager / bearing	(DE)	6319
Wirkungsgrad / efficiency	(%)	95,5		(NDE)	6319
Leistungsfaktor / power factor	(cos φ)	0,91	Schutzart / protection	IP55	
Isolationsklasse / insulation class	F		Schallpegel / noise level	(dB (A))	84
			Gewicht / weight	(kg)	1224

### Schaltplan / connection diagram

