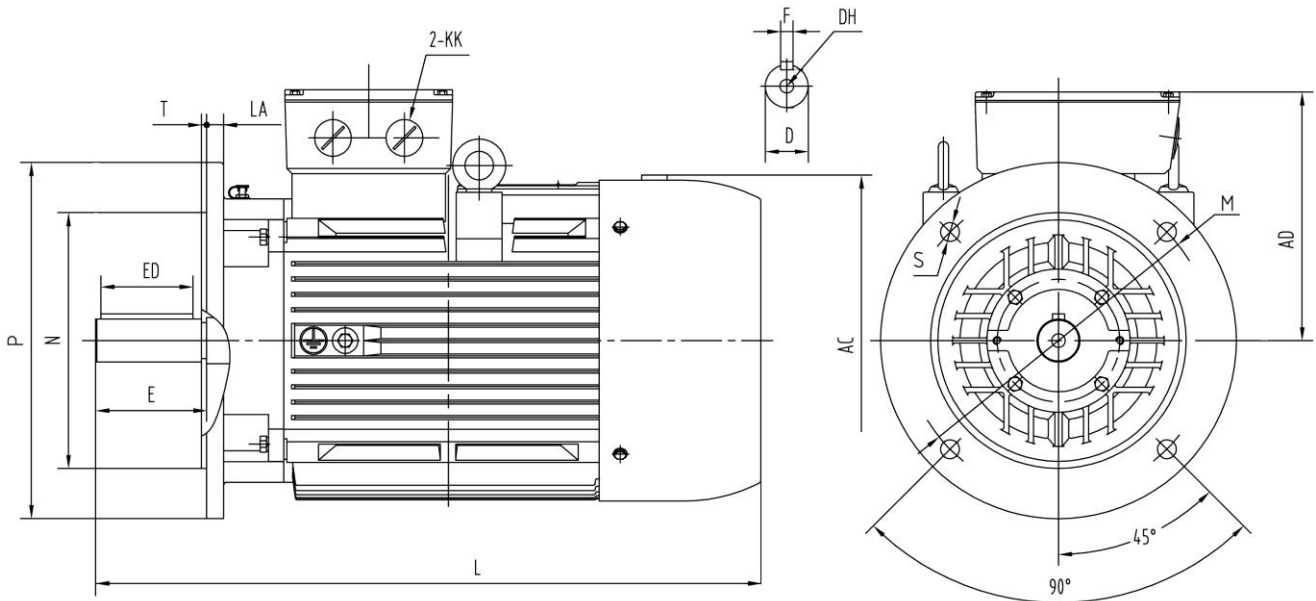


YX3 180 L-6 IE2

Abmessungen Drehstrom-Asynchronmotor / dimensions three phase asynchron motor IM B5 (mm)



Abmessungen / dimension

P	M	N	AC	AD	LA	T	E	ED	S	L	D	F	DH	KK
Ø350	Ø300	Ø250	Ø380	275	15	5	110	90	4xØ18,5	720	Ø48	14	M16x36	M40x1,5

Technische Daten / technical dates

Typ / type	YX3 180 L-6 IE2		Nennmoment / rated torque	(Nm)	146,3
Leistung / power	(kW)	15,0	Anlaufstrom-Nennstrom / starting current-rated current	(Ia/I _n)	6,9
Betriebsart / duty		S1	Anzugsmoment-Nennmoment / starting torque-rated torque	(M _a /M _n)	2,1
Nennzahl/ speed	(min ⁻¹)	980	Kippmoment-Nennmoment / Pull-out torque	(M _k /M _n)	2,7
Nennstrom / rated current 400 V	(A)	27,6	Massenträgheitsmoment / moment of inertia	(kgm ²)	0,2174
Spannung / voltage (50 Hz)	(V)	380-420/660-720(Δ/Y)	Umgeb.-temp./ ambient temperature		40°C
Frequenz / frequency	(Hz)	50	Lager / bearing	(DE)	6311 C3
Wirkungsgrad / efficiency	(%)	90,2	NDE)		6311 C3
Leistungsfaktor / power factor	(cos φ)	0,87	Schallpegel / noise level	(dB (A))	73
Schutzart / protection		IP55	Gewicht / weight	(kg)	197
Isolationsklasse / insulation class		F			

Schaltplan / connection diagram

