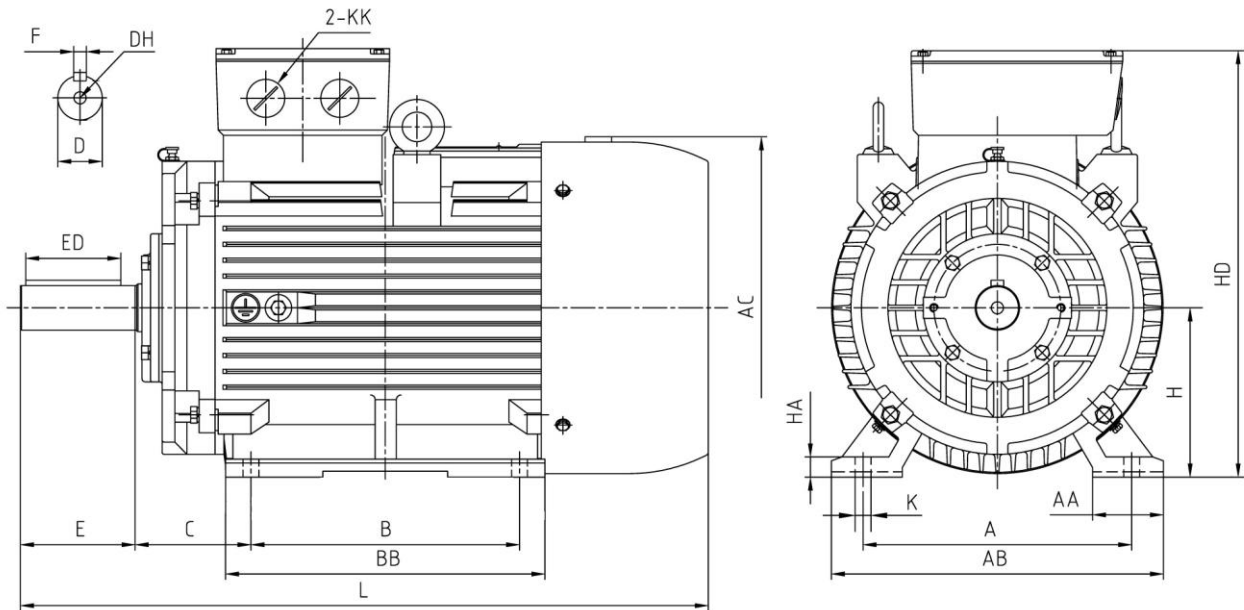


# YX3 160 M2-2 IE2

## Abmessungen Drehstrom-Asynchronmotor / dimensions three phase asynchron motor IM B3 (mm)



### Abmessungen / dimension

A	AA	AB	AC	B	BB	C	E	ED	H	HD	HA	L	K	D	F	DH	KK
254	67	320	Ø330	210	260	108	110	90	160	410	19	610	14,5	Ø42	12	M16x36	M40x1,5

### Technische Daten / technical dates

Typ / type	<b>YX3 160 M2-2 IE2</b>		Nennmoment / rated torque	(Nm)	48,8
Leistung / power	(kW)	15,0	Anlaufstrom-Nennstrom / starting current-rated current	(I <sub>a</sub> /I <sub>n</sub> )	8,2
Betriebsart / duty	S1		Anzugsmoment-Nennmoment / starting torque-rated torque	(M <sub>a</sub> /M <sub>n</sub> )	2,3
Nennzahl/ speed	(min <sup>-1</sup> )	2940	Kippmoment-Nennmoment / Pull-out torque	(M <sub>k</sub> /M <sub>n</sub> )	2,7
Nennstrom / rated current 400 V	(A)	26.9	Massenträgheitsmoment / moment of inertia	(kgm <sup>2</sup> )	0,0464
Spannung / voltage (50 Hz)	(V)	380-420/660-720(Δ/Y)	Umgeb.-temp./ ambient temperature	40°C	
Frequenz / frequency	(Hz)	50	Lager / bearing	(DE)	6309
Wirkungsgrad / efficiency	(%)	90,8		(NDE)	6309
Leistungsfaktor / power factor	(cos φ)	0,89	Schallpegel / noise level	(dB (A))	69
Schutzart / protection	IP55		Gewicht / weight	(kg)	133
Isolationsklasse / insulation class	F				

### Schaltplan / connection diagram

