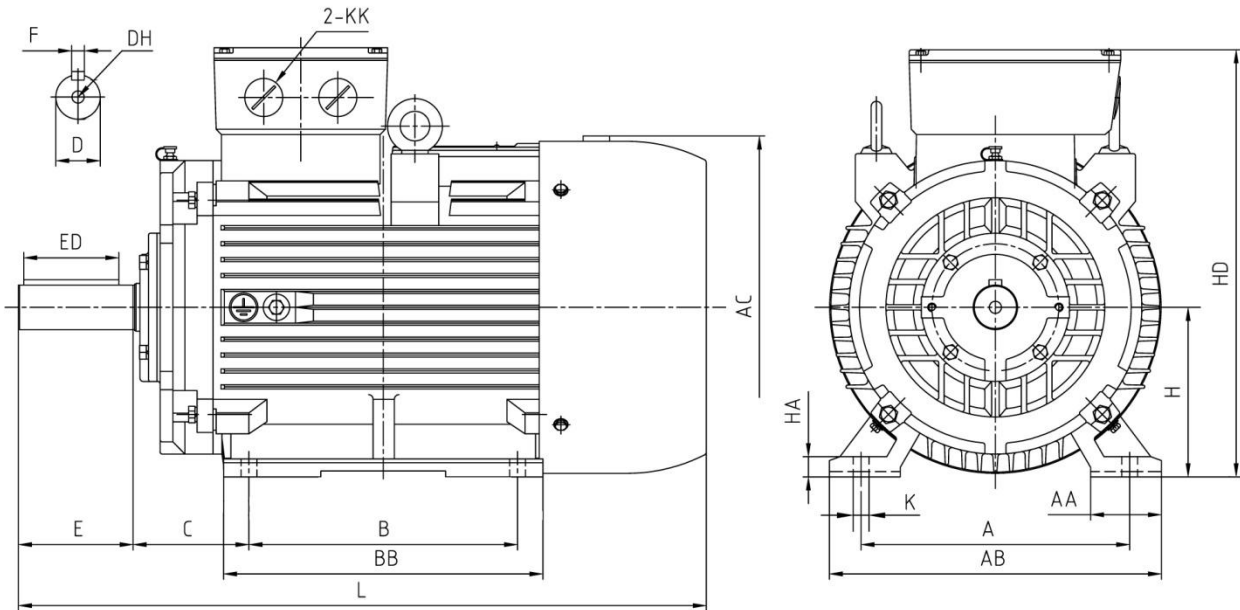


YX3 315 S-4 IE2

Abmessungen Drehstrom-Asynchronmotor / dimensions three phase asynchron motor IM B3 (mm)



Abmessungen / dimension

A	AA	AB	AC	B	BB	C	E	ED	H	HD	HA	L	K	D	F	DH	KK
508	120	635	Ø650	406	565	216	170	140	315	870	45	1210	28	Ø80	22	M20x42	M63x1,5

Technische Daten / technical dates

Typ / type	YX3 315 S-4 IE2		Nennmoment / rated torque	(Nm)	706,3
Leistung / power	(kW)	110,0	Anlaufstrom-Nennstrom / starting current-rated current	(Ia/I _n)	6,7
Betriebsart / duty	S1		Anzugsmoment-Nennmoment / starting torque-rated torque	(M _a /M _n)	2,2
Nennzahl/ speed	(min ⁻¹)	1485	Kippmoment-Nennmoment / Pull-out torque	(M _k /M _n)	2,9
Nennstrom / rated current 400 V	(A)	185,0	Massenträgheitsmoment / moment of inertia	(kgm ²)	3,2344
Spannung / voltage (50 Hz)	(V)	380-420/660-720(Δ/Y)	Umgeb.-temp./ ambient temperature	40°C	
Frequenz / frequency	(Hz)	50	Lager / bearing	(DE)	6319
Wirkungsgrad / efficiency	(%)	94,8		(NDE)	6319
Leistungsfaktor / power factor	(cos φ)	0,91	Schallpegel / noise level	(dB (A))	84
Schutzart / protection	IP55		Gewicht / weight	(kg)	1012
Isolationsklasse / insulation class	F				

Schaltplan / connection diagram

