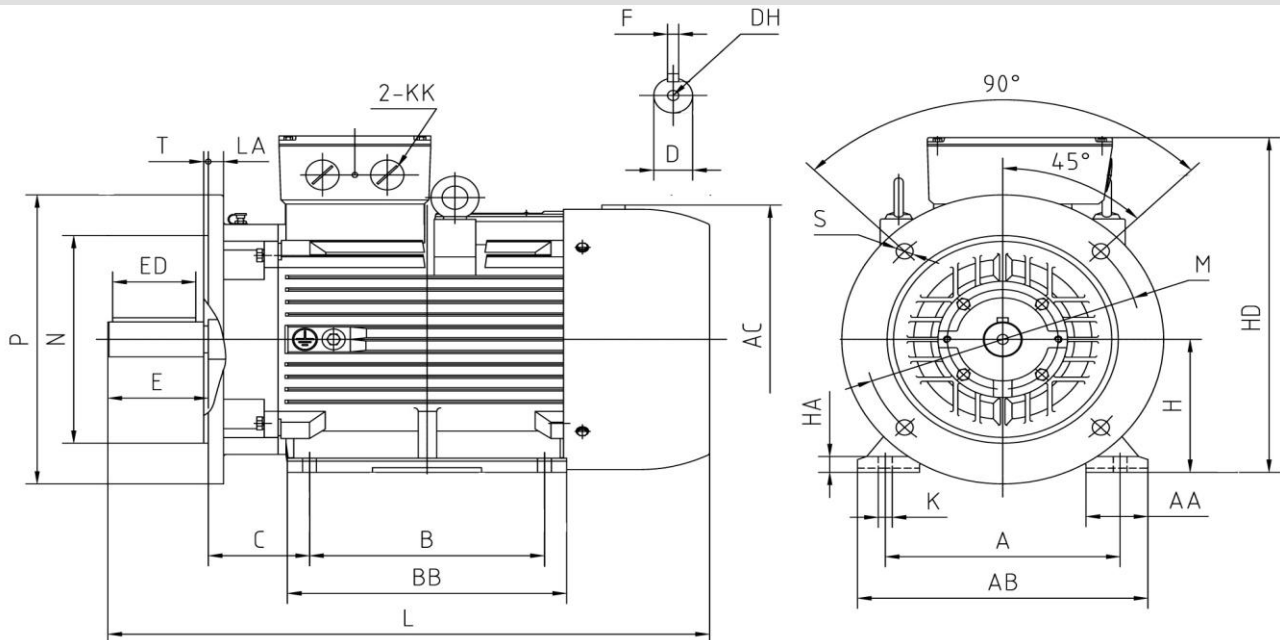


YX3 160 M-4 IE2

Abmessungen Drehstrom-Asynchronmotor / dimensions three phase asynchron motor IM B35 (mm)



Abmessungen / dimension

A	AA	AB	AC	B	BB	C	E	ED	H	HD	HA	L	K	D	DH	KK
254	67	320	Ø330	210	260	108	110	90	160	410	19	610	14,5	Ø42	M16x36	M40x1,5
P	M	N	T	LA	S	F										
Ø350	Ø300	Ø250	5	15	4xØ18,5	12										

Technische Daten / technical dates

Typ / type	YX3 160 M-4 IE2		Nennmoment / rated torque	(Nm)	71,3
Leistung / power	(kW)	11,0	Anlaufstrom-Nennstrom / starting current-rated current	(I _a /I _n)	8,2
Betriebsart / duty		S1	Anzugsmoment-Nennmoment starting torque-rated torque	(M _a /M _n)	2,4
Nennzahl/ speed	(min ⁻¹)	1470	Kippmoment-Nennmoment Pull-out torque	(M _k /M _n)	3,1
Nennstrom / rated current 400 V	(A)	21,2	Massenträgheitsmoment / moment of inertia	(kgm ²)	0,0780
Spannung / voltage (50 Hz)	(V)	380-420/660-720(Δ/Y)	Umgeb.-temp./ ambient temperature		40°C
Frequenz / frequency	(Hz)	50	Lager / bearing	(DE)	6309
Wirkungsgrad / efficiency	(%)	90,9		(NDE)	6309
Leistungsfaktor / power factor	(cos φ)	0,83	Schutzart / protection		IP55
Schutzart / protection		IP55	Schallpegel / noise level	(dB (A))	69
Isolationsklasse / insulation class		F	Gewicht / weight	(kg)	134

Schaltplan / connection diagram

