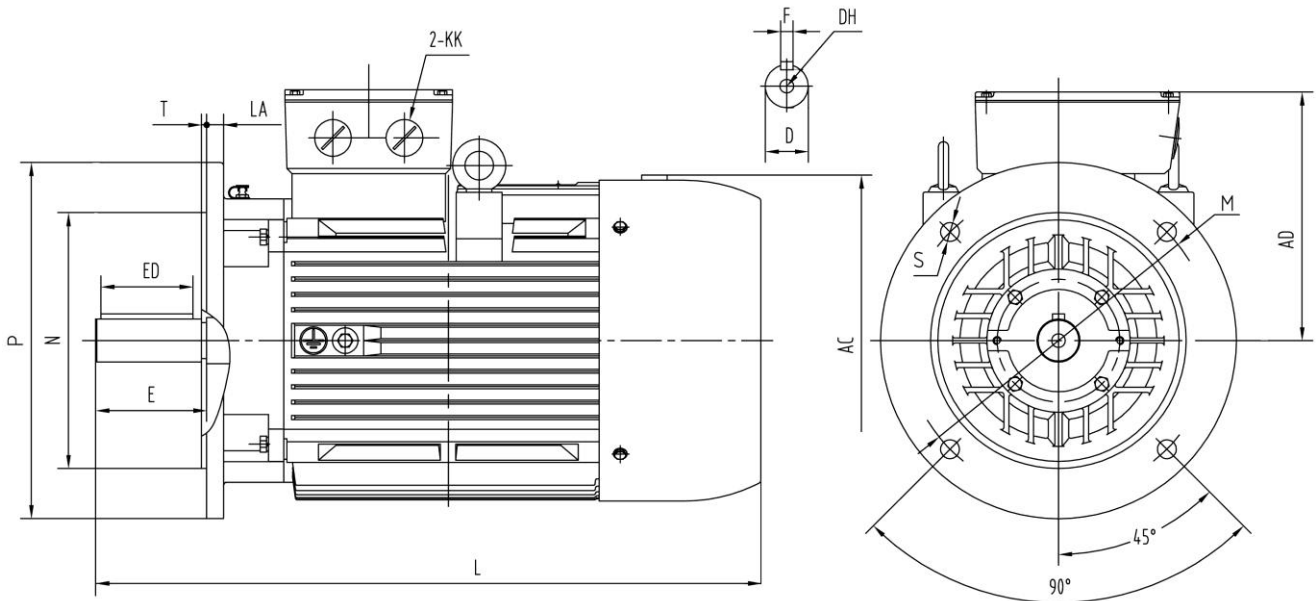


YX3 160 M1-2 IE2

Abmessungen Drehstrom-Asynchronmotor / dimensions three phase asynchron motor IM B5 (mm)



Abmessungen / dimension

P	M	N	AC	AD	LA	T	E	ED	S	L	D	F	DH	KK
Ø350	Ø300	Ø250	Ø330	250	15	5	110	90	4xØ18,5	610	Ø42	12	M16x36	M40x1,5

Technische Daten / technical dates

Typ / type	YX3 160 M1-2 IE2		Nennmoment / rated torque	(Nm)	35,7
Leistung / power	(kW)	11,0	Anlaufstrom-Nennstrom / starting current-rated current	(I _a /I _n)	7,8
Betriebsart / duty	S1		Anzugsmoment-Nennmoment starting torque-rated torque	(M _a /M _n)	2,5
Nennzahl/ speed	(min ⁻¹)	2940	Kippmoment-Nennmoment Pull-out torque	(M _k /M _n)	2,9
Nennstrom / rated current 400 V	(A)	19,9	Massenträgheitsmoment / moment of inertia	(kgm ²)	0,0391
Spannung / voltage (50 Hz)	(V)	380-420/660-720(Δ/Y)	Umgeb.-temp./ ambient temperature	40°C	
Frequenz / frequency	(Hz)	50	Lager / bearing	(DE)	6309
Wirkungsgrad / efficiency	(%)	90,9	NDE)	6309	
Leistungsfaktor / power factor	(cos φ)	0,88	Schallpegel / noise level	(dB (A))	76
Schutzart / protection	IP55		Gewicht / weight	(kg)	122
Isolationsklasse / insulation class	F				

Schaltplan / connection diagram

